

Manometry z rurką Bourdona Wersja ze stali CrNi Model 232.50, 233.50

Karta katalogowa WIKA PM 02.02



Inne zatwierdzenia
patrz strona 3

Zastosowanie

- Manometry z wypełnieniem do wysokich i dynamicznych pulsacji ciśnienia oraz wibracji 1)
- Do gazów, mediów ciekłych i agresywnych, które nie są lepkie i krystalizujące, jak również do pracy w środowisku agresywnym
- Przemysł chemiczny, petrochemiczny, górniczy, morski, elektrownie, technologia ochrony środowiska, inżynieria mechaniczna oraz budowa dużych instalacji przemysłowych

Specjalne właściwości

- Wysoka stabilność eksploatacyjna oraz odporność na wstrząsy i wibracje
- Kompletna konstrukcja ze stali nierdzewnej
- Zatwierdzenie German Lloyd
- Zakres pomiarowy 0 ... 1 600 bar

Opis

Wersja
EN 837-1

Rozmiar nominalny w mm
63, 100, 160

Klasa dokładności
NS 63: 1,6
NS 100, 160: 1,0

Zakres pomiarowy
NS 63: 0 ... 1 do 0 ... 1 000 bar
NS 100: 0 ... 0,6 do 0 ... 1 000 bar
NS 160: 0 ... 0,6 do 0 ... 1.600 bar
lub równoważność w innych jednostkach pomiaru ciśnienia
lub w próżni

1) Model 233.50



Manometr z rurką Bourdona model 232.50

Ciśnienie robocze

NS 63:	stałe:	3/4 x pełen zakres
	zmiennie:	2/3 x pełen zakres
NS 100, 160:	pomiar chwilowy:	pełen zakres
	stałe:	pełen zakres
	zmiennie:	0,9 x pełen zakres
	pomiar chwilowy:	1,3 x pełen zakres

Dopuszczalna temperatura

Otoczenie: -40 ... +60 °C bez płynu wypełniającego
-20 ... +60 °C z płynem wypełniającym - gliceryna 1)
+200 °C bez płynu wypełniającego
+100 °C z płynem wypełniającym 1)

Błąd temperaturowy

Gdy temperatura elementu pomiarowego różni się od temperatury odniesienia (+20 °C): maks. ±0,4 %/10 K zakresu

Stopień ochrony

IP65 wg IEC/EN 60529

Wersja standardowa

Przyłącze procesowe

Stal CrNi 316L (NS 63: 1.4571),

Położenie gwintu: dolne lub tylne ekscentryczne, NS63 tylne centryczne

NS 63: gwint zew. G ¼ B, SW 14

NS 100, 160: gwint zew. G ½ B, SW 22

Element pomiarowy

Stal CrNi 316L

Sprężyna typu C lub heliakalnego

Mechanizm

Stal CrNi

Podzielnia

białe aluminium, czarna podzielnia

NS 63 z wypustem ograniczającym

Ochrona typu „c“, konstrukcja bezpieczna

Zatwierdzenie

Obudowa

Stal CrNi, z zabezpieczeniem przeciwwybuchowym na

godzinie 12 (NS 63) i z tyłu obudowy (NS 100 i 160),

Zakres wskazań ≤ 0 ... 16 bar z zaworem kompensującym

Szyba

Szyba wielowarstwowa bezpieczna (NS 63: poliwęglan)

Pokrywa

Typu Twist, stal CrNi

Płyn wypełniający (dla modelu 233.50)

Gliceryna 99,7 %

(Gliceryna 86,5 % dla zakresów pomiarowych ≤ 0 ... 2,5 bar)

Opcjonalnie

- Inne przyłącza procesowe
- Uszczelki (model 910.17, patrz karta katalogowa AC 09.08)
- Montaż z separatorem patrz folder separatory
- System pomiarowy z monelu (model 26x.50, nie dla przyłącza tylnego, średnicy 160)
- Kołnierz przedni lub tylny, stal CrNi
- Kołnierz przedni, Stal CrNi polerowana
- Obejma do montażu panelowego, stal CrNi polerowana z uchwytem
- Temperatura otoczenia -40 °C: wypełnienie silikonowe
- Wskaźnik wartości granicznej NS 100 i 160, patrz karta katalogowa SP 09.03
- Manometr z urządzeniem kontaktowym, patrz model PGS23.1x0, karta katalogowa PV 22.02
- Manometr z sygnałem elektrycznym, model PGT23.1x0, karta katalogowa PV 12.04

Specjalne wykonanie

Manometry do amoniaku (NS 100 i 160)

ze skalą temperaturową R717 (NH₃) w °C,

Zakres pomiarowy -1 ... 0 ... 15 bar lub -1 0 ... 26 bar

Zatwierdzenia

Logo	Opis	Kraj
	Deklaracja zgodności WE <ul style="list-style-type: none"> ■ Dyrektywa ciśnieniowa PS > 200 bar, Moduł A, akcesoria ciśnieniowe ■ Dyrektywa ATEX (opcjonalnie) Ochrona typu „c”, konstrukcja bezpieczna 	Unia Europejska
	EAC (opcjonalnie) <ul style="list-style-type: none"> ■ Dyrektywa ciśnieniowa ■ Obszary zagrożone wybuchem 	Euroazjatycka Wspólnota Gospodarcza
	GOST (opcjonalnie) certyfikat metrologii/ techniki pomiaru	Rosja
	KazInMetr (opcjonalnie) certyfikat metrologii/ techniki pomiaru	Kazachstan
-	MTSCHS (opcjonalnie) Pozwolenie na uruchomienie	Kazachstan
	BelGIM (opcjonalnie) certyfikat metrologii/ techniki pomiaru	Białoruś
	UkrSEPRO (Opcjonalnie) certyfikat metrologii/ techniki pomiaru	Ukraina
	Uzstandard (opcjonalnie) certyfikat metrologii/ techniki pomiaru	Uzbekistan
-	CPA (Opcjonalnie) Certyfikat metrologii/ techniki pomiaru	Chiny
	KCs KOSHA (opcjonalnie) Obszary zagrożone wybuchem	Korea Południowa
	GL (opcjonalnie) statki, budowa statków (np. przemysł morski)	Międzynarodowy
-	CRN bezpieczeństwo (np. bezpieczeństwo elektryczne, przeciążenia, ...),	Kanada

Certyfikaty (opcjonalnie)

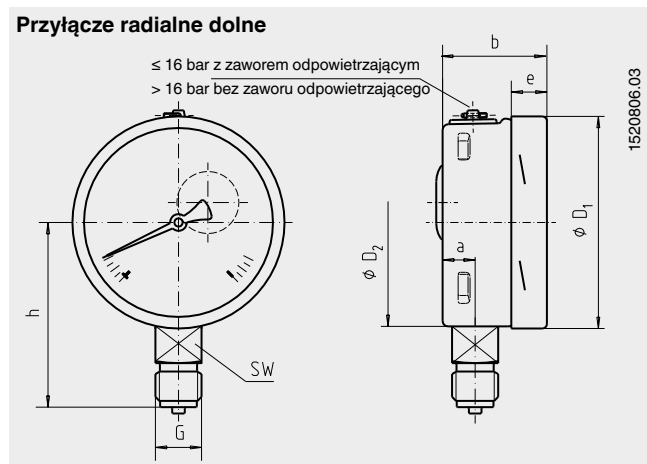
- 2.2-certyfikat fabryczny wg EN 10204
- 3.1-certyfikat sprawdzenia wg EN 10204

Zatwierdzenia i certyfikaty dostępne są na stronie internetowej

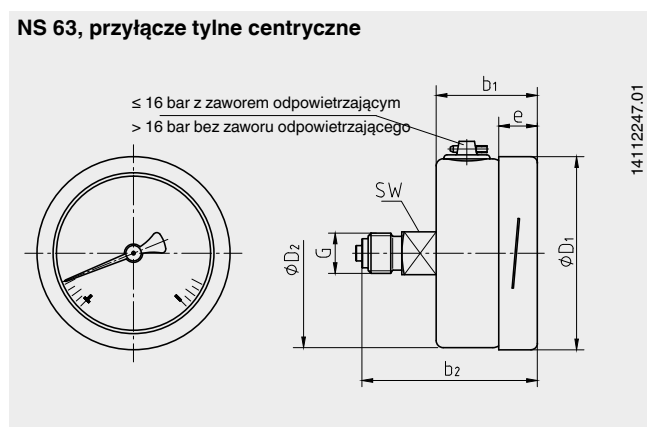
Wymiary w mm

Inne przyłącza procesowe

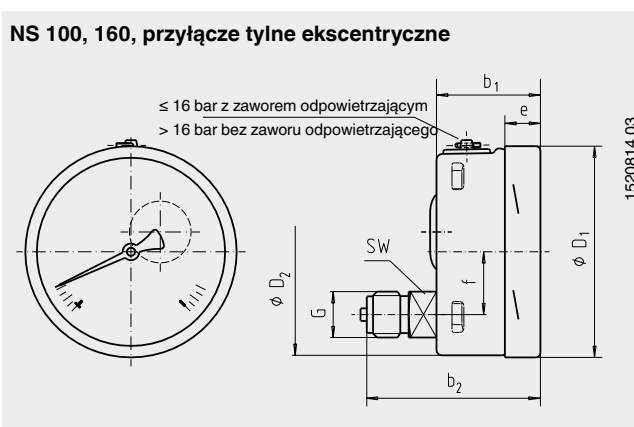
Przyłącze radialne dolne



NS 63, przyłącze tylne centryczne



NS 100, 160, przyłącze tylne ekscentryczne



NS	Wymiary w mm											Waga w kg	
	a	b	b1	b2	D1	D2	e	f	G	h ±1	SW	Model 232.50	Model 233.50
63	9,5	33	33	57	63	62	12,6	-	G ¼ B	54	14	0,16	0,20
100	15,5	49,5	49,5	83	101	99	17,5	30	G ½ B	87	22	0,60	0,90

Przyłącze procesowe wg EN 837-1 / 7.3

- 1) Przy zakresie pomiarowym ≥ 100 bar zwiększa się rozmiar o 16 mm
- 2) Przy zakresie pomiarowym 1 600 bar zwiększa się wymiar o 16 mm

Dane do zamówienia

Model / rozmiar nominalny / zakres pomiarowy / rozmiar przyłącza/ położenie przyłącza / opcjonalnie

© 2000 WIKA Alexander Wiegand SE & Co. KG, wszelkie prawa zastrzeżone
Specyfikacje i wymiary podane w niniejszej karcie przedstawiają stan konstrukcyjny aktualny w momencie wydruku.
Istnieje możliwość wprowadzenia modyfikacji i zmian specyfikacji materiałowej bez wcześniejszego powiadomienia.



**WIKAI Polska spółka
z ograniczoną odpowiedzialnością sp. k.**
ul. Łęgska 29/35
87-800 Włocławek
Tel.: (+48) 54 23 01 100
Fax: (+48) 54 23 01 101
E-mail: info@wikapolska.pl
www.wikapolska.pl