

Cechy charakterystyczne:

- § obciążenie nominalne 200 kN
- § łatwy montaż
- § ruchomy punkt obciążenia
- § niewrażliwy na działanie bardzo dużych sił bocznych
- § dokładny i wytrzymały
- § certyfikaty ATEX i IECEx dla stref zagrożonych wybuchem (opcja na zamówienie)

Zastosowanie:

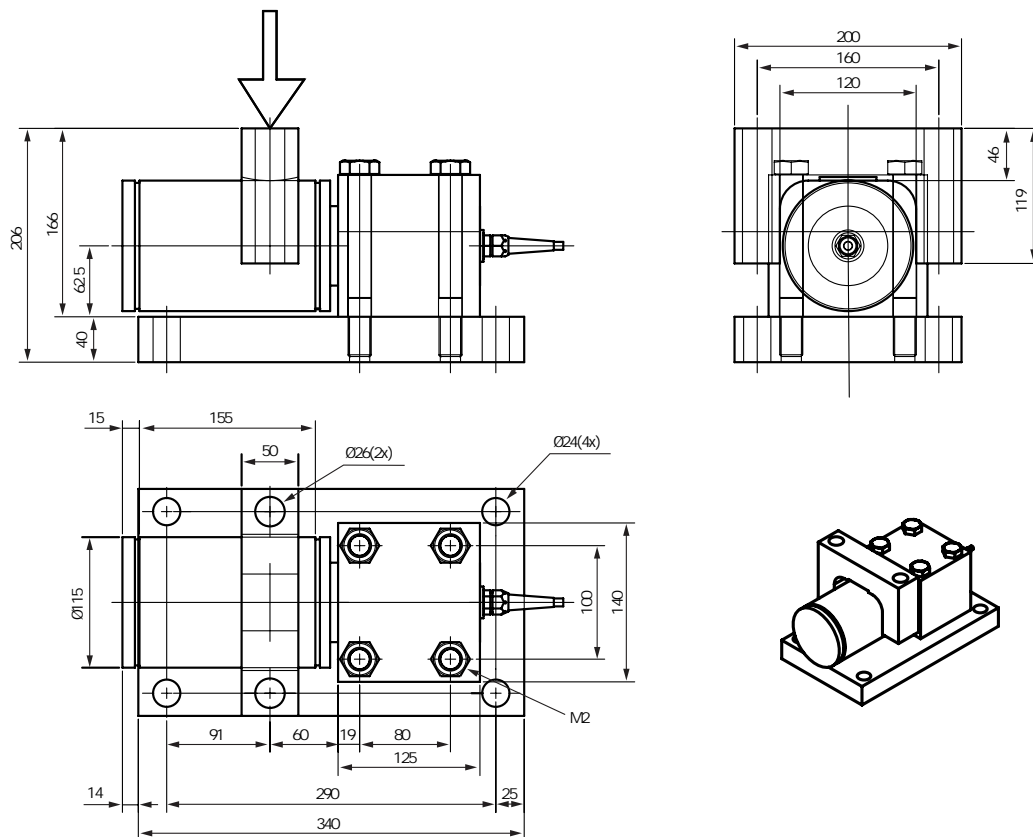
- § Systemy wagowania zapasów w silosach / zbiornikach / lejach samowładawczych
- § Zbiorniki mieszające, mieszalniki
- § Systemy pomiaru siły
- § Przenośniki

Opis:

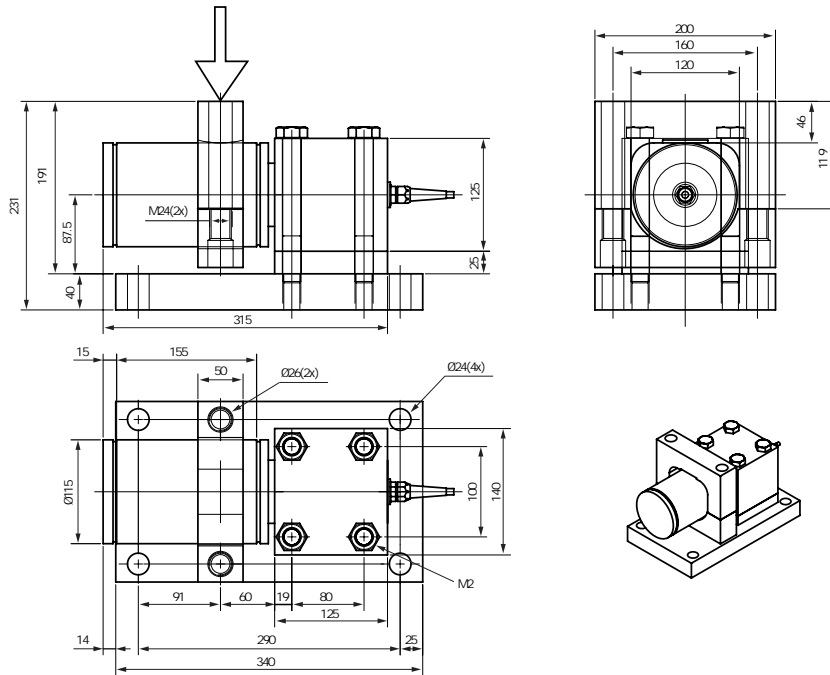
Czujnik siły Vishay Nobel, model KIM-1, cechuje unikalna, nie spotykana u innych producentów budowa zapewniająca uzyskanie doskonałych własności pomiarowych. Jest łatwy w montażu i niezwykle dokładny nawet w trudnych warunkach przemysłowych. Wszystkie czujniki KIM mogą zostać dostarczone z certyfikatem ATEX i IECEx umożliwiającymi ich zastosowanie w strefach zagrożonych wybuchem.



WYMIARY KONSTRUKCYJNE W MILIMETRACH



WYMIARY KONSTRUKCYJNE - OPCJA TILT GUARD, W MILIMETRACH



DANE TECHNICZNE

Parametr	Warto	Parametr	Warto
Obciążenie nominalne (RL)	200 kN	Stabilność wskaza przy pełnym obciążeniu w ciągu 30 minut	±0,03% RL
Błąd całkowity	±0,1% RL	Zakres temperatur pracy	-40 to +80°C; -40 to +100°C na dianie
Powtarzalność	0,02% RL	Wpływ temperatury (-10°C...+50°C) na sygnał wyj.	±0.003 % sygnału wyj./°C
Przebieżenie dopuszczalne	150% RL ⁽¹⁾	Wpływ temperatury (-10°C...+50°C) na stabilność zera	±0.003 % zakresu RO/°C
Przebieżenie max. nie niszczące	200% RL ⁽¹⁾	Ugięcie przy obciążeniu max.	0,1 ... 0,3 mm
Max. obciążenie boczne nie niszczące	100% RL ⁽¹⁾	Oporność izolacji przy 200V DC	>4 G
Zalecane napięcie wzbudzenia	10V DC lub AC	Kabel przyłaczniowy	10 m, 4 żyły
Max. napięcie wzbudzenia	18V DC lub AC	Zabezpieczenie antykorozyjne	ocynk
Oporność wejściowa	350 ±5	Stopień ochrony	IP67
Oporność wyjściowa	350 ±0.5	Dopuszczenia	
Czułość (RO)	2,040 mV/V	Wersje z certyfikatem ATEX, IECEx są dostępne na dianie. Aby uzyskać szczegółowe informacje: www.simex.pl	
Tolerancja czułości	±0,25% RO		
Odchyłka zera	±2% RO		
Tolerancja kalibracji rezystorem boczniokującym	±0,25%		

(1) Odnoszą się do zalecanego punktu obciążenia

BLH Nobel nieustannie dąży do poprawy jakości i wydajności swoich produktów. Dane techniczne mogą ulec zmianie.

Zastrzeżenie

WSZYSTKIE PRODUKTY, SPECYFIKACJE PRODUKTÓW I DANE SĄ PODLEGAJĄ ZMIANIE BEZ POWIADOMIENIA.

Vishay Precision Group, Inc., jej spółki stowarzyszone, agenci i pracownicy oraz wszystkie osoby działające w jej lub ich imieniu (łącznie zwane „VPG”) zrzekają się wszelkiej odpowiedzialności za jakiegokolwiek błąd, niecistość lub niekompletność zawarte w niniejszym dokumencie lub jakimkolwiek innym ujawnienie informacji dotyczących dowolnego produktu.

Specyfikacje produktu nie rozszerzają ani w jakikolwiek inny sposób nie modyfikują warunków zakupu VPG, w tym między innymi wyrażonej w nich gwarancji.

VPG nie udziela żadnych rękopisów, oświadczani i gwarancji innych niż określone w warunkach zakupu.

W maksymalnym zakresie dozwolonym przez obowiązujące prawo firma VPG zrzeka się (i) wszelkiej odpowiedzialności z zastosowania lub użytkowania dowolnego produktu, (ii) wszelkiej odpowiedzialności, w tym między innymi szkód specjalnych, wynikowych lub przypadkowych oraz (iii) wszelkie dorozumiane gwarancje, w tym gwarancje przydatności do określonego celu, nienaruszalności i przydatności handlowej.

Informacje zawarte w arkuszach danych i/lub specyfikacjach mogą różnić się od rzeczywistych wyników w różnych zastosowaniach, a wydają się zmieniać w czasie. Stwierdzenia dotyczące przydatności produktów do określonych typów zastosowań opierają się na wiedzy firmy VPG na temat typowych wymagań, które często stawiane są produktom VPG. Klient ma obowiązek sprawdzić, czy konkretny produkt o właściwościach opisanych w specyfikacji produktu nadaje się do zastosowania w konkretnym zastosowaniu. Powinno upewnić się, że posiada aktualną wersję odpowiednich informacji, kontaktując się z firmą VPG przed instalacją lub użytkowaniem produktu, na przykład za pośrednictwem naszej witryny internetowej pod adresem vpgsensors.com.

Niniejszy dokument ani żadne postępowanie firmy VPG nie udziela żadnej licencji, wyrażonej, dorozumianej ani innej, do jakiegokolwiek praw własności intelektualnej.

Produkty pokazane w niniejszym dokumencie nie są przeznaczone do zastosowań ratujących lub podtrzymujących życie, chyba że wyraźnie wskazano inaczej. Klienci korzystający lub sprzedający produkty VPG, które nie są wyraźnie wskazane do stosowania w takich zastosowaniach, robią to całkowicie na własne ryzyko i zgadzają się w pełni zabezpieczyć firmę VPG za wszelkie szkody powstałe lub wynikające z takiego użytkowania lub sprzedaży.

Prosimy o kontakt z autoryzowanym personelem VPG w celu uzyskania pisemnych warunków dotyczących produktów przeznaczonych do takich zastosowań.

Nazwy produktów i oznaczenia wymienione w niniejszym dokumencie mogą być znakami towarowymi odpowiednich właścicieli.

Prawa autorskie Vishay Precision Group, Inc., 2014. Wszelkie prawa zastrzeżone.