

## SCR104



- zakres pomiarowy:  $-50 \div 550^{\circ}\text{C}$
- temperatura pracy aluminiowych głowic przył czeniowych max.  $150^{\circ}\text{C}$
- osłona wykonana ze stali nierdzewnej
- gwint umo liwiają cy monta czujnika
- mo liwo wykonania czujnika z wymiennym wkładem pomiarowym
- mo liwo monta u przetwornika pomiarowego 4..20mA lub 0..10V
- czujnik dost pny z lokalnym wy wietlaczem temperatury (głowica DANW)

Rezystancyjny czujnik głowicowy SCR104 przeznaczony jest do pomiaru temperatury ruroci gówzbiorników oraz wszelkiego rodzaju maszyn i urz dze . Czujnik składa si z aluminiowej głowicy przył czeniowej, osłony nierdzewnej oraz gwintu umo liwiają cego monta czujnika. Odsadzenie głowicy od gwintu i ródła temperatury umo liwi prac czujnika w wy szych temperaturach.

Wykonanie czujnika z wymiennym spr ynij cym wkładem pomiarowym daje mo liwo regeneracji elementu bez konieczno ci demonta u całej osłony. Wzmocniona osłona przeji ciowa czujnika („gardło”).

### Zastosowanie:

- pomiar temperatury zbiorników
- przemysł wentylacyjny i klimatyzacyjny,
- ciepłownictwo,
- pomiar temperatury procesów we wszystkich gał ziach przemysłu.

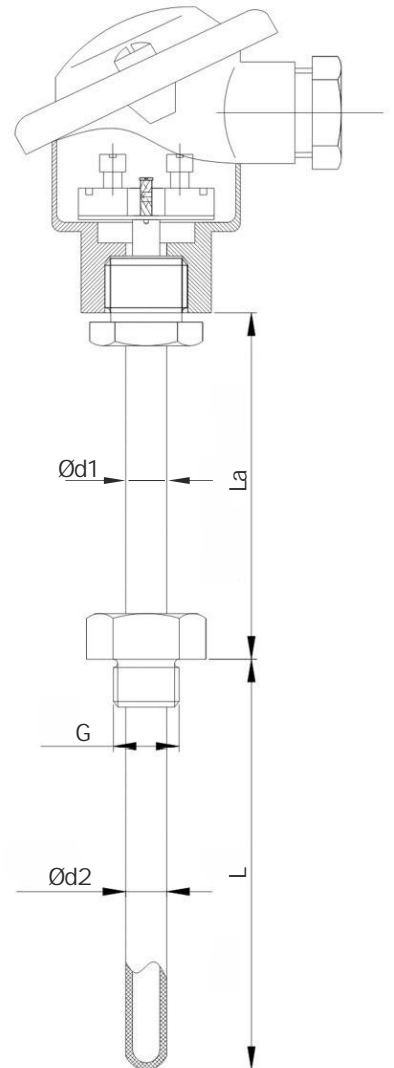
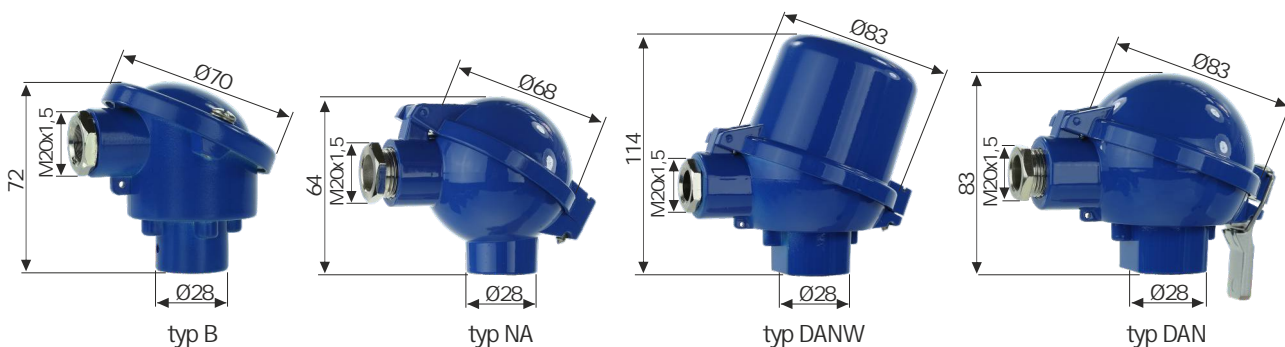
### DANE TECHNICZNE

Element pomiarowy	Pt100, Pt500, Pt1000, Ni100 lub inny (2-, 3- lub 4-przewodowy)
Zakres pomiarowy	$-50 \div 550^{\circ}\text{C}$
Głowica	aluminiowa typu B, NA lub inna, temperatura pracy $-40 \div 150^{\circ}\text{C}$
Klasa dokładno ci	A lub B lub 1/3 B
Osłona	materiał: stal nierdzewna 1.4541 lub inna długo : 130 mm (standard) rednica: 4 ÷ 22 mm
Przył cze procesowe	G1/2", M20x1,5, 1/2 NPT lub inny

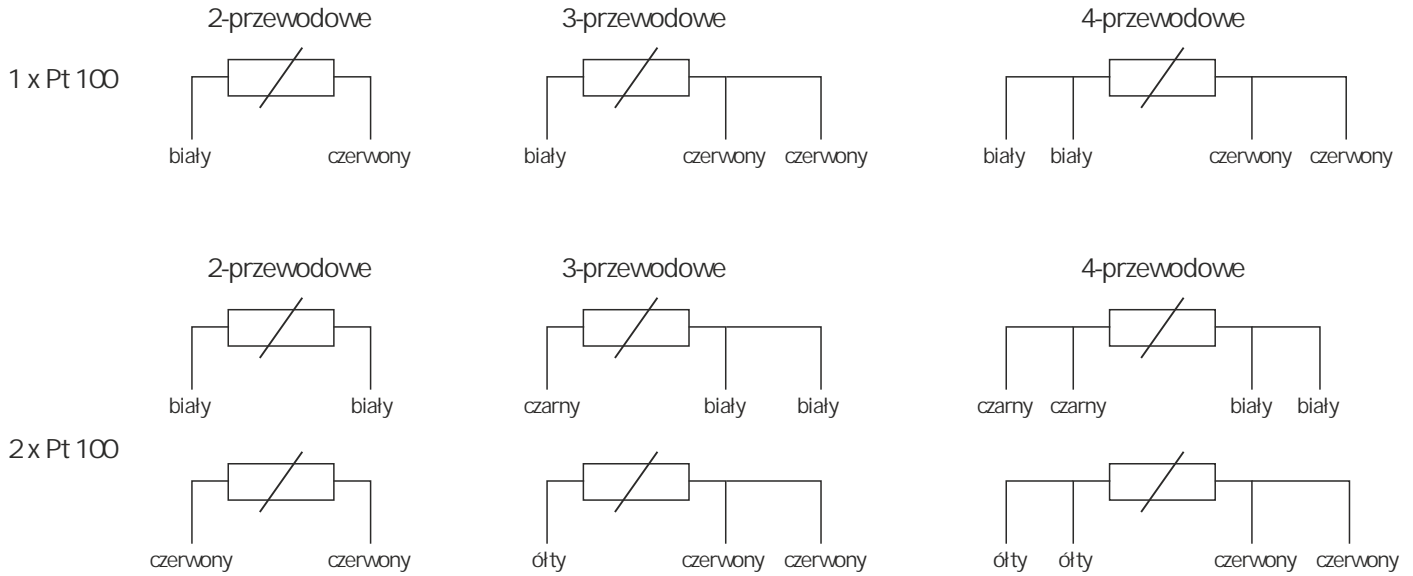
### TOLERANCJE BŁ DÓW WG PN-EN 60751

Klasa	Bł d w $^{\circ}\text{C}$
1/3B	$t = 0,10 + 0,002 \times  t $
A	$t = 0,15 + 0,002 \times  t $
B	$t = 0,30 + 0,005 \times  t $

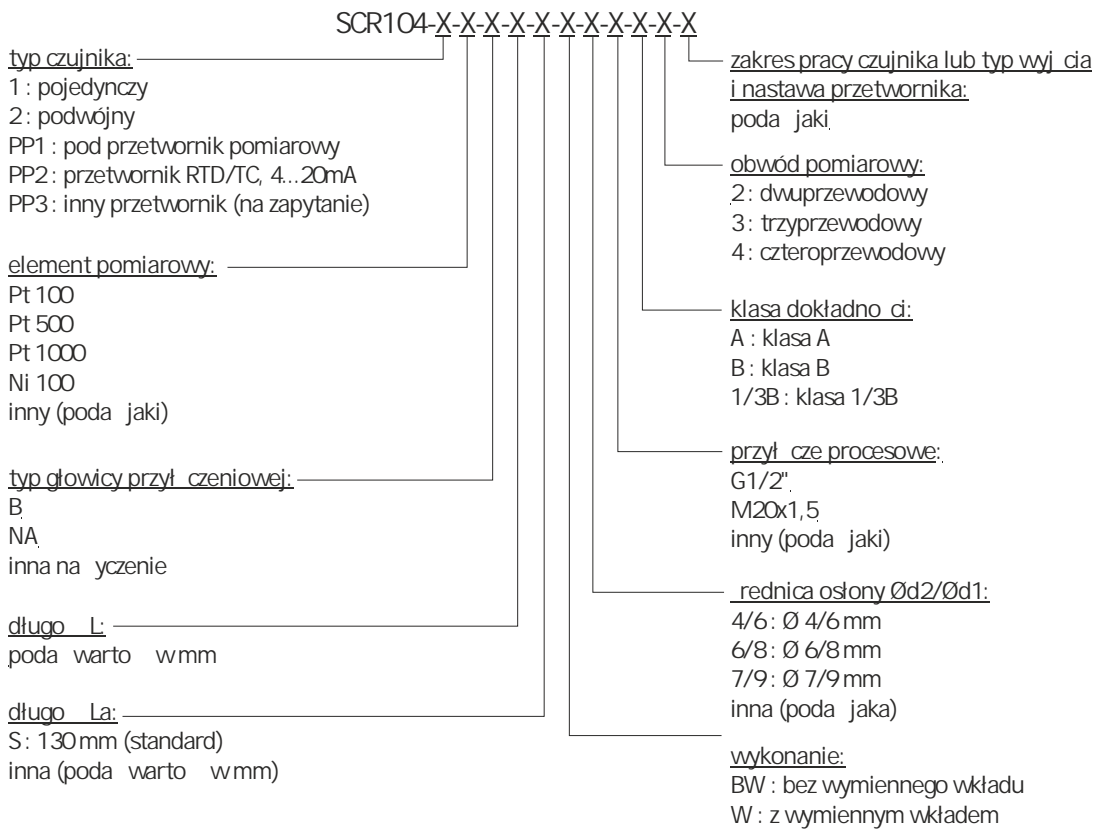
### RODZAJE GŁOWIC PRZYŁ CZENIOWYCH



**SCHEMAT PODŁĄCZE**



**SPOSÓB ZAMAWIANIA**



Przykład zamówienia:  
 SCR104-1-Pt100-B-100-S-W-6/8-G1/2-B-2-250°C  
 Pojedynczy czujnik rezystancyjny z rezystorem Pt100, klasa B, wykonanie dwuprzewodowe. Głowica przył. czeniowa typu B, osłona właściwa o średnicy 6 mm i długości 100 mm, osłona przejściowa o średnicy 8 mm i długości 130 mm. Przył. cze gwintowane G1/2". Czujnik z wymiennym wkładem pomiarowym. Temperatura pracy 250°C.

