

SCR502



- zakres pomiarowy: $-40 \div +80^{\circ}\text{C}$
- możliwość montażu w przetworniku pomiarowym 4...20mA lub 0...10V
- nierdzewna osłona o małej średnicy, szczelna lub perforowana
- podłączenie za pomocą kostki elektrycznej
- hermetyczna obudowa IP 65

Rezystancyjny puszkowy czujnik temperatury SCR502 przeznaczony jest do pomiaru temperatury otoczenia wewnątrz pomieszczeń mieszkalnych, biurowych oraz przemysłowych. Perforowana obudowa zapewnia szybki i dokładny pomiar. Atrakcyjny wygląd czujnika pozwala na montaż w domach mieszkalnych zapewniając odpowiedni estetyk.

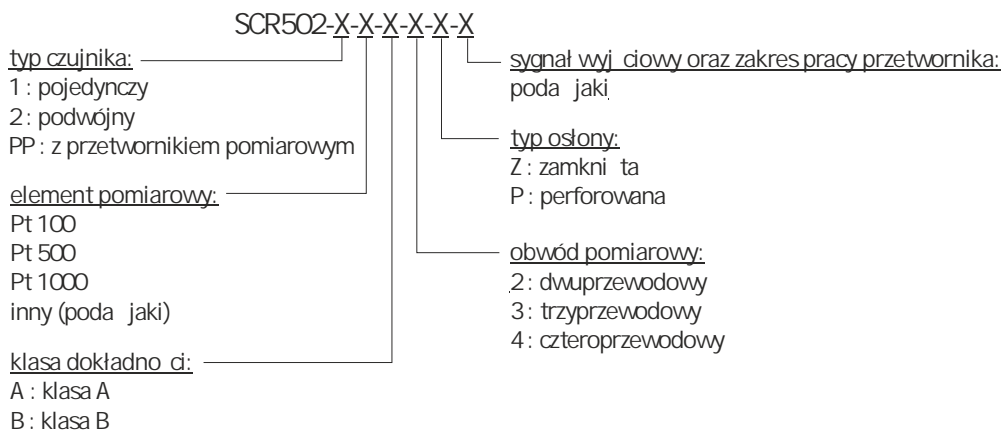
Zastosowanie:

- pomiar temperatury otoczenia wewnątrz hal i pomieszczeń
- przemysł wentylacyjny i klimatyzacyjny
- ciepłownictwo

DANE TECHNICZNE

Element pomiarowy	Pt100, Pt500 lub Pt1000 (2-, 3- lub 4-przewodowy)
Zakres pomiarowy	$-40 \div 80^{\circ}\text{C}$
Klasa dokładności	A lub B
Osłona	4 x 30, szczelna lub perforowana, ze stali nierdzewnej 1.4541
Wymiary obudowy (SxWxG)	67 x 67 x 23 mm

SPOSÓB ZAMAWIANIA



Przykład zamówienia:

SCR502-1-Pt100-B-2-Z-0-80°C

Pojedynczy czujnik rezystancyjny z rezystorem Pt100, klasa B, wykonanie dwuprzewodowe. Czujnik w osłonie zamkniętej. Temperatura pracy czujnika 0-80°C

