

## SCR122



- zakres pomiarowy:  $-50 \div 550^{\circ}\text{C}$  z wymiennym wkładem pomiarowym,  $-50 \div 450^{\circ}\text{C}$  bez wymiennego wkładu pomiarowego
- głowica przył czeniowa
- temperatura pracy głowicy przył czeniowej max.  $150^{\circ}\text{C}$
- osłona ze stali nierdzewnej
- mo liwo monta u przetwornika pomiarowego 4..20mA lub 0..10V
- czujnik dost pny z lokalnym wy wietlaczem temperatury (głowica DANW)

Rezystancyjny czujnik SCR122 przeznaczony jest do pomiaru temperatury ruroci gów, zbiorników, maszyn i urz dze w ró nych instalacjach przemysłowych. Czujnik składa si z aluminiowej głowicy przył czeniowej oraz stopniowanej osłony o danej rednicy, co powoduje zwi kszon dynamik pomiaru. Wykonanie czujnika z wymiennym wkładem pomiarowym daje mo liwo regeneracji elementu bez konieczno ci demonta u całej osłony.

Zastosowanie:

- instalacje przemysłowe i technologiczne wró nych gał ziach przemysłu,
- pomiar temperatury ruroci gów, zbiorników, kotłów,
- pomiar wszystkich mediów (gazy, ciecze, ciała stałe).

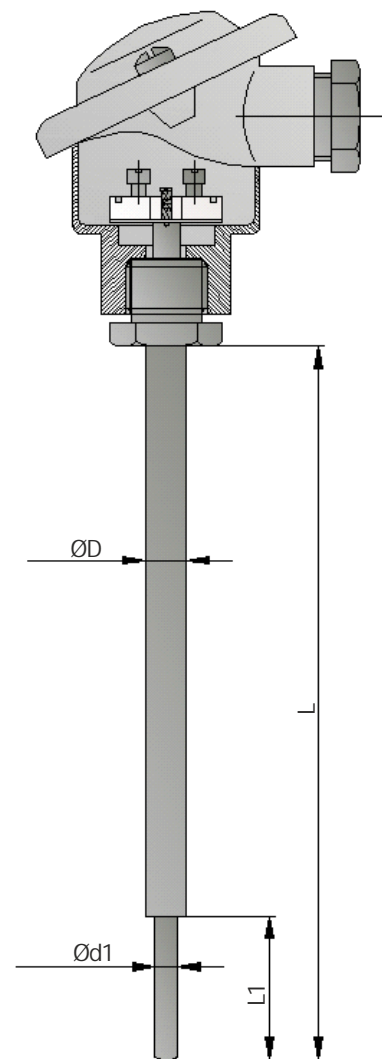
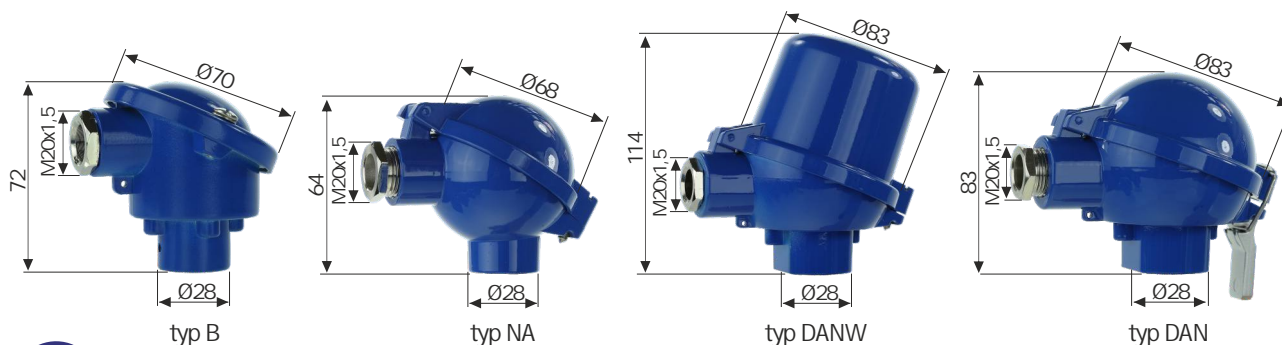
### DANE TECHNICZNE

Element pomiarowy	Pt100, Pt500 (2-, 3- lub 4-przewodowy) lub inny na yczenie
Zakres pomiarowy	$-50 \div 550^{\circ}\text{C}$ (z wymiennym wkładem) $-50 \div 450^{\circ}\text{C}$ (bez wymiennego wkładu pomiarowego)
Głowica	aluminiowa typu B, NA, MA, DAN, temperatura pracy $-40 \div 150^{\circ}\text{C}$
Klasa dokładno ci	A lub B
Osłona	materiał: stal kwasoodporna 1.4571 długo : 100 mm (lub inna, okre lana przy zamówieniu) rednica: 6, 8 mm lub inna

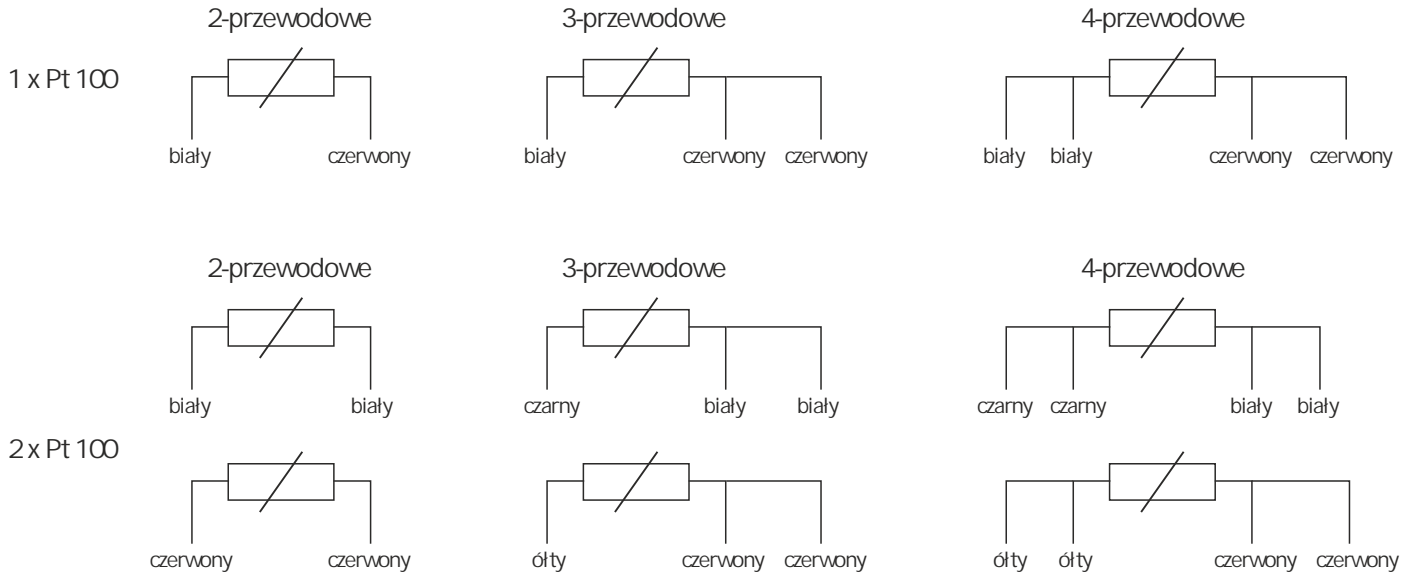
### TOLERANCJE BŁ DÓW WG PN-EN 60751

Klasa	Bł d w $^{\circ}\text{C}$
A	$t = 0,15 + 0,002 \times  t $
B	$t = 0,30 + 0,002 \times  t $

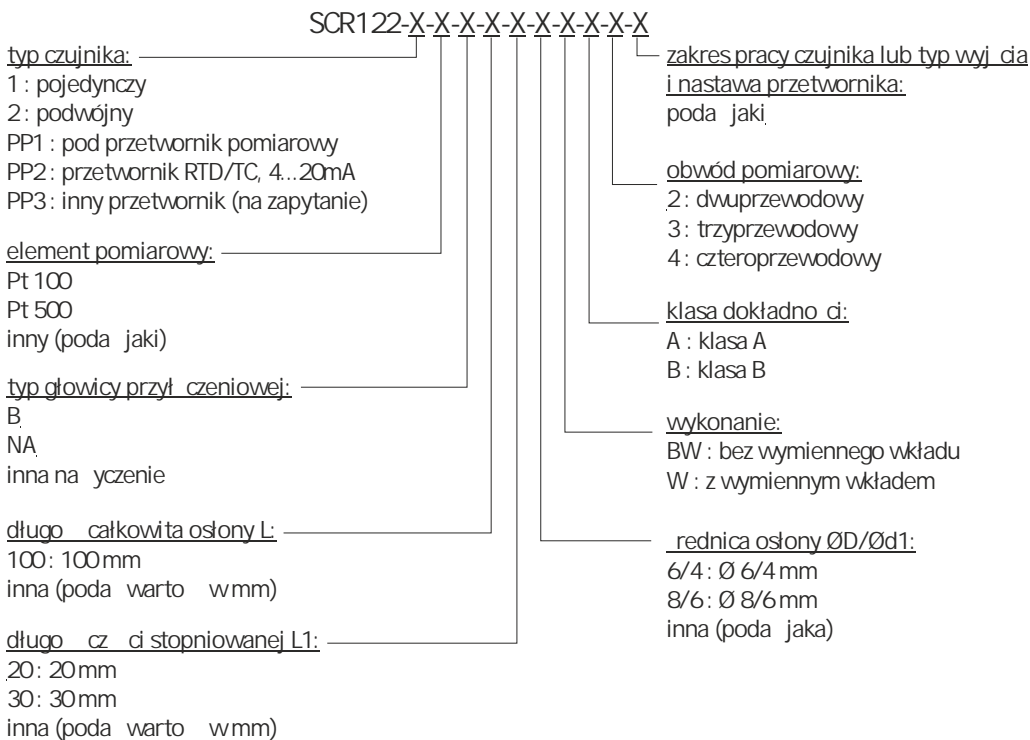
### RODZAJE GŁOWIC PRZYŁ CZENIOWYCH



SCHEMAT PODŁĄCZE



SPOSÓB ZAMAWIANIA



Przykład zamówienia:  
 SCR122-1-Pt500-B-100-30-8/6-W-B-2-(-10-500)  
 Pojedynczy czujnik rezystancyjny z rezystorem Pt500, klasa B, wykonanie dwuprzewodowe, czujnik z głowic typu B, z wymiennym wkładem, osłona ci nieniowa o rednicy 8 mm, długo ci 100 mm, cz zestopniowana na długo ci 30 mm o rednicy 6 mm. Temperatura pracy -10-500°C.

