

SCR106-Exi



- zakres pomiarowy: $-40 \div 200^{\circ}\text{C}$
- temperatura pracy aluminiowych głowic przył czeniowych max. 100°C
- głowica typu MA
- osłona wykonana ze stali nierdzewnej
- osłona zewn trzna z gwintem przył czeniowym

Rezystancyjny czujnik głowicowy SCR106-Exi przeznaczony jest do pomiaru temperatury ruroci gów, zbiorników oraz wszelkiego rodzaju maszyn i urz dze .

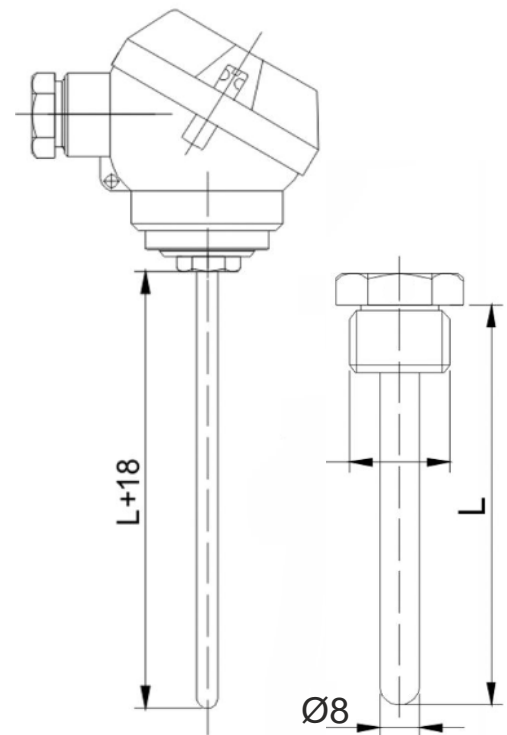
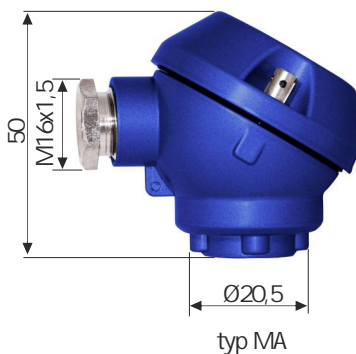
Czujnik składa si z aluminiowej głowicy przył czeniowej typu MA, osłony czujnika oraz osłony zewn trznej umo liwiaj cej monta . Czujnik bez wymiennego wkładu pomiarowego.

Zastosowanie:

- pomiar temperatury ruroci gów w instalacjach C.O.,
- przemysł wentylacyjny i klimatyzacyjny,
- ciepłownictwo,
- pomiar temperatury procesów we wszystkich gał ziach przemysłu.

DANE TECHNICZNE

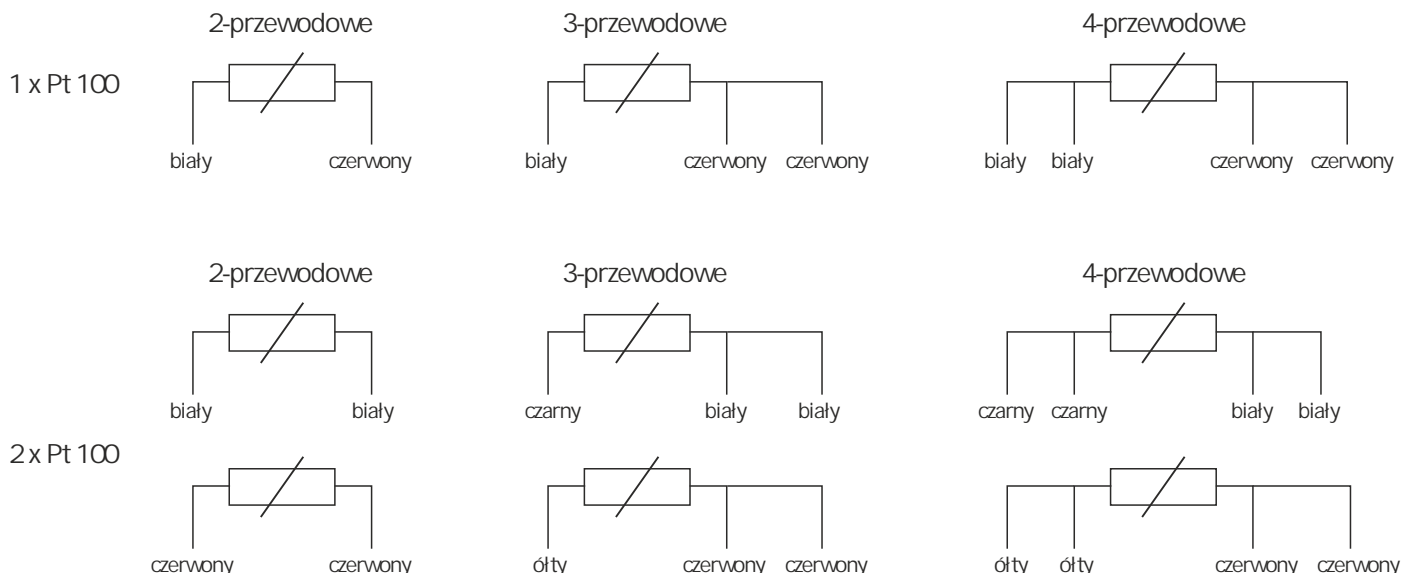
Element pomiarowy	Pt100, Pt500 lub Pt1000 (2-, 3- lub 4-przewodowy)
Zakres pomiarowy	$-40 \div 200^{\circ}\text{C}$
Głowica	aluminiowa typu MA, temperatura pracy $-40 \div 100^{\circ}\text{C}$
Klasa dokładno ci	A lub B lub 1/3B
Osłona zewn trzna	materiał: stal nierdzewna 1.4541 lub inna długo : 100 mm (standard) lub inna rednica: 8 mm
Przył cze procesowe	G1/2", M20 x 1,5 lub inny
Cecha Exi wg ATEX	II 1G Ex ia IIC T4-T1 Ga; II 1D Ex ia IIIC T135°C÷450°C Da


GŁOWICA PRZYŁ CZENIOWA

TOLERANCJE BŁ DÓW WG PN-EN 60751

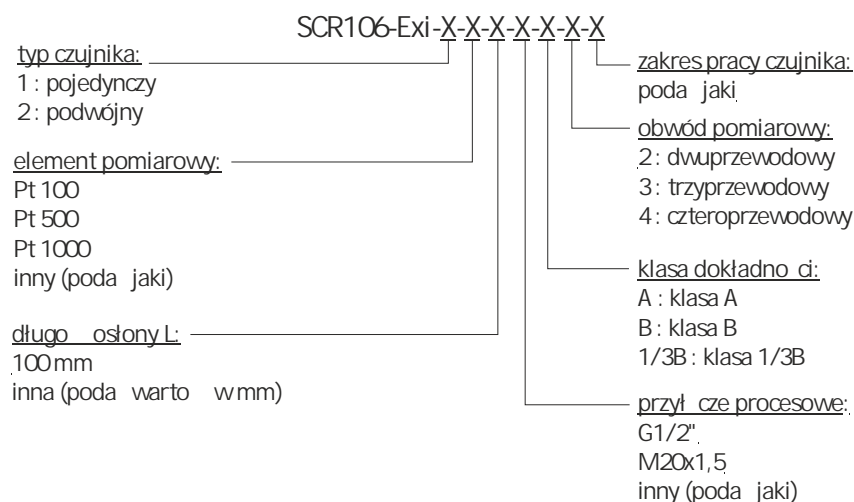
Klasa	Bł d w $^{\circ}\text{C}$
1/3B	$t = 0,10 + 0,002 \times t $
A	$t = 0,15 + 0,002 \times t $
B	$t = 0,30 + 0,005 \times t $



SCHEMAT PODŁĄCZE



SPOSÓB ZAMAWIANIA



Przykład zamówienia:
 SCR106-Exi-1-Pt100-100-G1/2"-B-2-100
 Iskrobezpieczny pojedynczy czujnik rezystancyjny z rezystorem Pt100, klasa B, wykonanie dwuprzewodowe. Czujnik z osłoną o długości 100 mm i gwincie G1/2". Temperatura pracy 100°C.

