



SCT103-Exi

- zakres pomiarowy $-40 \div 1100^{\circ}\text{C}$
- temperatura pracy aluminiowych głowic przył czeniowych max. 150°C
- osłona wykonana ze stali nierdzewnej
- gwint umo liwiają cy monta czujnika
- mo liwo wykonania czujnika z wymiennym wkładem pomiarowym
- mo liwo monta u przetwornika pomiarowego 4..20mA

Termoelektryczny czujnik głowicowy SCT103-Exi przeznaczony jest do pomiaru temperatury ruroci gów zbiorników oraz wszelkiego rodzaju elementów maszyn i urządzeń.

Czujnik składa się z aluminiowej głowicy przył czeniowej, osłony nierdzewnej oraz gwintu, umo liwiają cego monta czujnika. Odsadzenie głowicy od gwintu i ródła temperatury umo liwia prac czujnika w wyszych temperaturach. Wykonanie z wymiennym, spr ynny cym wkładem pomiarowym daje mo liwo regeneracji elementu bez konieczności demonta u całej osłony.

Zastosowanie:

- pomiar temperatury zbiorników,
- przemysł wentylacyjny i klimatyzacyjny,
- ciepłownictwo,
- pomiar temperatury procesów we wszystkich gał ziach przemysłu.

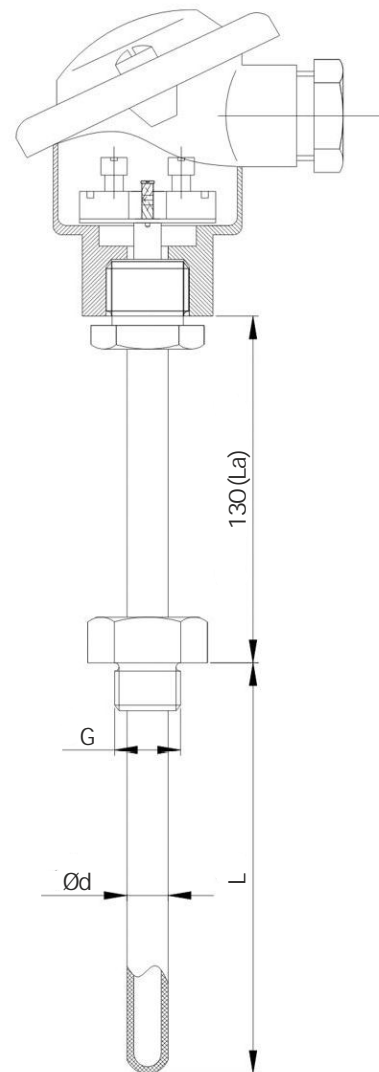
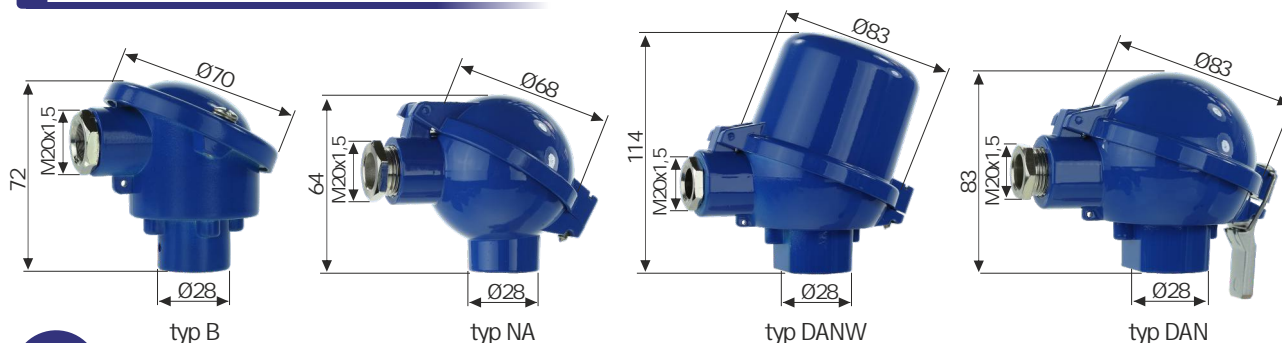
DANE TECHNICZNE

Element pomiarowy	termopara typu J, K, N, R, S, B, E, T
Zakres pomiarowy	wzale no ci od materiału i termoelementu: $-40 \div 450^{\circ}\text{C}$ (bez wymiennego wkładu), $-40 \div 1100^{\circ}\text{C}$ (z wymiennym wkładem)
Głowica	aluminiowa typu B, NA lub inna, temperatura pracy $-40 \div 150^{\circ}\text{C}$
Klasa dokładno ci	I lub II
Osłona	materiał: stal nierdzewna 1.4541 lub inna długo : 130 mm (standard) rednica: 3, 4, 4.5, 5, 6, 7, 8, 9, 10, 11, 12, 15 mm (bez wymiennego wkładu), 8, 9, 10, 11, 12, 15 mm (z wymiennym wkładem)
Przył cze procesowe	G1/2", M20x1,5 lub inny
Cecha Exi wg ATEX	II 1G Ex ia IIC T6-T1 Ga; II 1D Ex ia IIIC T85°C-450°C Da

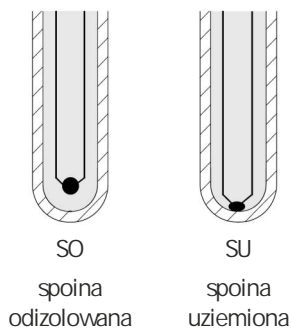
TOLERANCJE BŁ DÓW WG PN-EN 60584

Termoelement	Klasa I		Klasa II	
	Temperatura pracy	Tolerancja	Temperatura pracy	Tolerancja
J (Fe-CuNi)	$-40 \div 750^{\circ}\text{C}$	$\pm 1,5^{\circ}\text{C}$	$-40 \div 750^{\circ}\text{C}$	$\pm 2,5^{\circ}\text{C}$
K (NiCr-Ni)	$-40 \div 1000^{\circ}\text{C}$	$\pm 0,0040^{\circ}\text{C} \times t $	$-40 \div 1200^{\circ}\text{C}$	$\pm 0,0075^{\circ}\text{C} \times t $
N (NiCrSi-NiSi)	$-40 \div 1000^{\circ}\text{C}$		$-40 \div 1200^{\circ}\text{C}$	

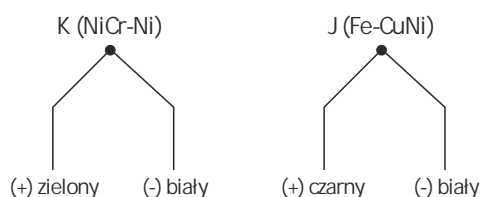
RODZAJE GŁOWIC PRZYŁ CZENIOWYCH



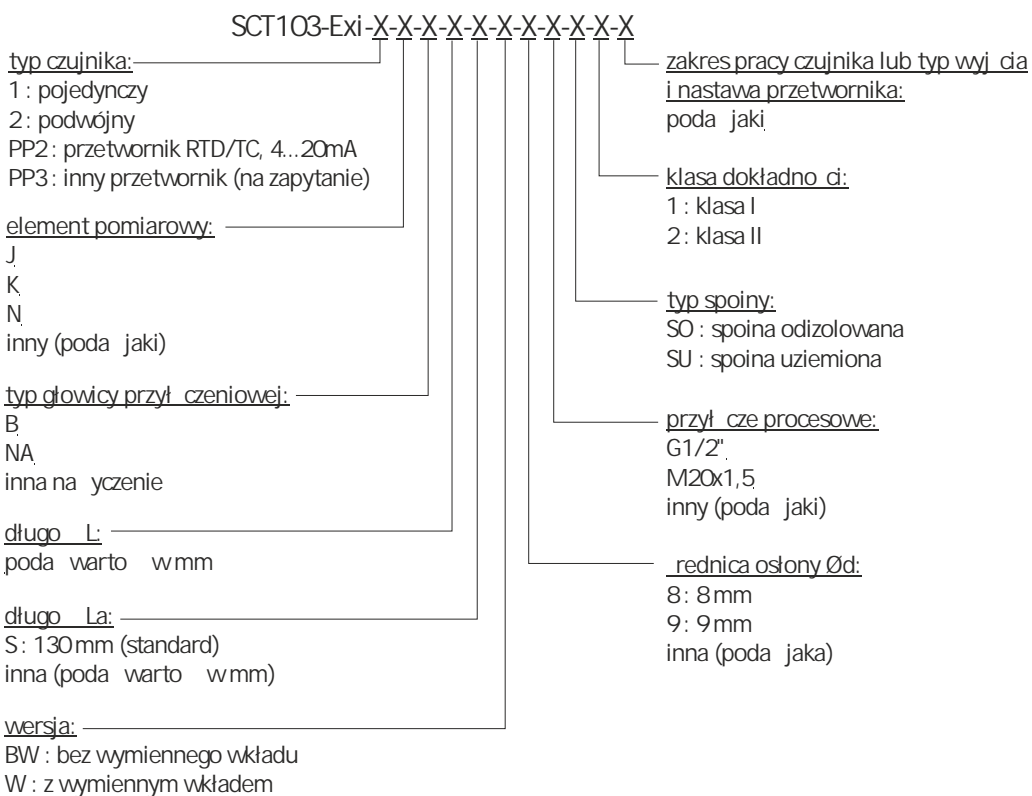
TYPY SPOIN POMIAROWYCH DLA TERMOELEMENTÓW



SCHEMAT PODŁĄCZENIA



SPOSÓB ZAMAWIANIA



Przykład zamówienia:
SCT103-Exi-1-K-B-100-S-W-9-G1/2"-SO-2-250
Iskrobezpieczny pojedynczy czujnik termoelektryczny typu K, klasa II, czujnik z głowicą typu B, z wymiennym wkładem pomiarowym, spoina odizolowana od osłony, osłona o średnicy 9 mm i długości 100 mm, gwint montażowy G1/2". Temperatura pracy 250°C.

