

SCT105-Exi



- zakres pomiarowy $-40 \div 200^{\circ}\text{C}$
- temperatura pracy głowicy przył czeniowej max. 100°C
- głowica typu MA
- osłona wykonana ze stali nierdzewnej
- osłona zewn trzna z gwintem przył czeniowym

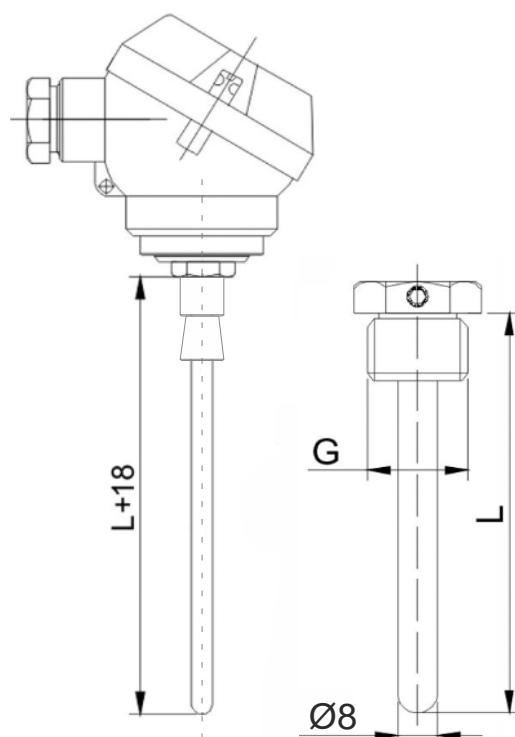
Termoelektryczny czujnik głowicowy SCT105-Exi przeznaczony jest głównie do pomiaru temperatury cieczy, gazów, elementów maszyn i urządzeń. Stosowany głównie w instalacjach przemysłowych i ciepłowniczych oraz w złączach ciepłowniczych (C.O. i C.W.U.). Czujnik składa się z małej głowicy przył czeniowej typu MA oraz wyposażony jest w dodatkową osłonę zewnętrzną z gwintem przył czeniowym do bezpiecznego montażu w instalacji. Czujnik bez wkładu pomiarowego.

Zastosowanie:

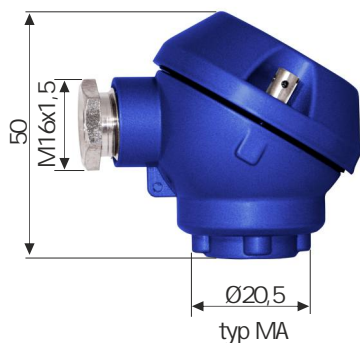
- pomiar temperatury rurociągow w instalacjach C.O.
- pomiar temperatury cieczy, maspółpłynnych, materiałówsypkich
- przemysł wentylacyjny i klimatyzacyjny
- ciepłownictwo

DANE TECHNICZNE

Element pomiarowy	termopara typu J, K, N, R, S, B, E, T
Zakres pomiarowy	wzależnie od materiału i termoelementu: $-40 \div 200^{\circ}\text{C}$
Głowica	alumiowa typu MA, temperatura pracy $-40 \div 100^{\circ}\text{C}$
Klasa dokładności	I lub II
Osłona zewnętrzna	materiał: stal nierdzewna 1.4541 lub inna długość: 100 mm (standard) średnica: 8 mm
Przyłącze procesowe	G1/2", M20x1,5 lub inny
Cecha Exi wg ATEX	II 1G Ex ia IIC T6-T1 Ga; II 1D Ex ia IIIC T85°C÷450°C Da



GŁOWICA PRZYŁ CZENIOWA

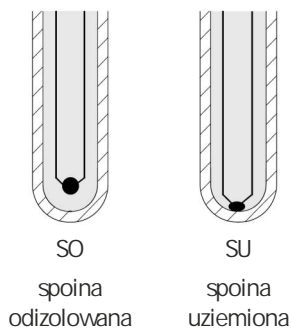


TOLERANCJE BŁĘDÓW WG PN-EN 60584

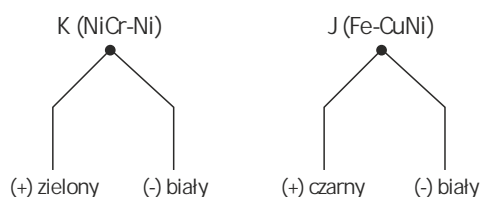
Termoelement	Klasa I		Klasa II	
	Temperatura pracy	Tolerancja	Temperatura pracy	Tolerancja
J (Fe-CuNi)	$-40 \div 750^{\circ}\text{C}$	$\pm 1,5^{\circ}\text{C}$	$-40 \div 750^{\circ}\text{C}$	$\pm 2,5^{\circ}\text{C}$
K (NiCr-Ni)	$-40 \div 1000^{\circ}\text{C}$	$\pm 0,0040^{\circ}\text{C} \times t $	$-40 \div 1200^{\circ}\text{C}$	$\pm 0,0075^{\circ}\text{C} \times t $
N (NiCrSi-NiSi)	$-40 \div 1000^{\circ}\text{C}$		$-40 \div 1200^{\circ}\text{C}$	



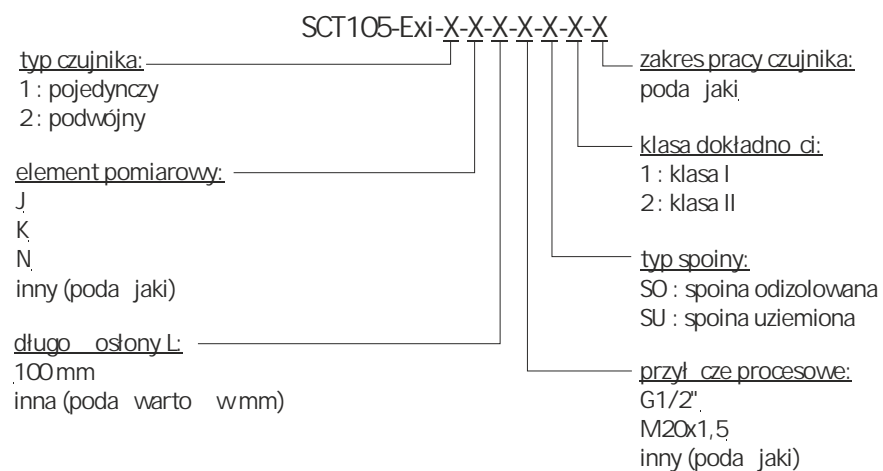
TYPY SPOIN POMIAROWYCH DLA TERMOELEMENTÓW



SCHEMAT PODŁĄCZENIA



SPOSÓB ZAMAWIANIA



Przykład zamówienia:

SCT105-Exi-1-K-100-G1/2"-SO-2-150

Iskrobezpieczny pojedynczy czujnik termoelektryczny typu K, klasa II. Czujnik z osłon o długości 100 mm i gwincie G1/2". Spoina odizolowana od osłony. Temperatura pracy 150°C.

