



SCT120-Exi

- zakres pomiarowy $-40 \div 1100^{\circ}\text{C}$
- głowica przył czeniowa, temperatura pracy max. 150°C
- do monta u w dodatkowej osłonie
- osłona wkładu stal kwasoodporna AISI316 (1.4401)
- czujnik z wymiennym wkładem pomiarowym
- spr ьnyj cy wkład pomiarowy umo liwia pewny kontakt z osłon
- mo liwo ь monta u przetwornika pomiarowego 4...20mA

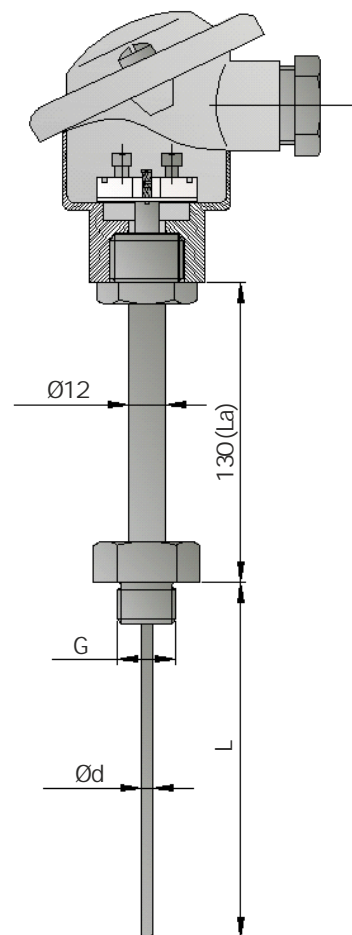
Termoelektryczny czujnik głowicowy SCT120-Exi składa si z wymiennego wkładu pomiarowego, elementu dystansowego z kró ьcem monta owym oraz aluminiowej głowicy przył czeniowej, wktórej istnieje mo liwo ь monta u programowalnego przetwornika temperatury z sygnałem wyj ciowym 4-20 mA. Wkład pomiarowy stanowi element wymienny kompletnego czujnika, co znacznie redukuje czas i koszty serwisowania aparatury pomiarowej na obiekcie. Spr ьnyj ьce mocowanie wkładu pomiarowego zapewnia idealny jego docisk do dna rury ochronnej zamontowanej na obiekcie, skraca to czas reakcji na zmiany temperatury i zwi ьsza dokładno ь pomiaru oraz powoduje zmniejszenie drga ь własnych co przekłada si na unikni ьcie uszkodze ь mechanicznych i elektrycznych. Długo ь zanurzeniowa, gwint przył cza procesowego, długo ь elementu dystansowego oraz głowica czujnika mog ь by ь dobierane wzale ьno ci od potrzeb/wymaga ь aplikacji.

Zastosowanie:

- instalacje procesów technologicznych we wszystkich gał ьziach przemysłu,
- budowa maszyn,
- instalacje grzewcze, klimatyzacyjne i wentylacyjne.

DANE TECHNICZNE

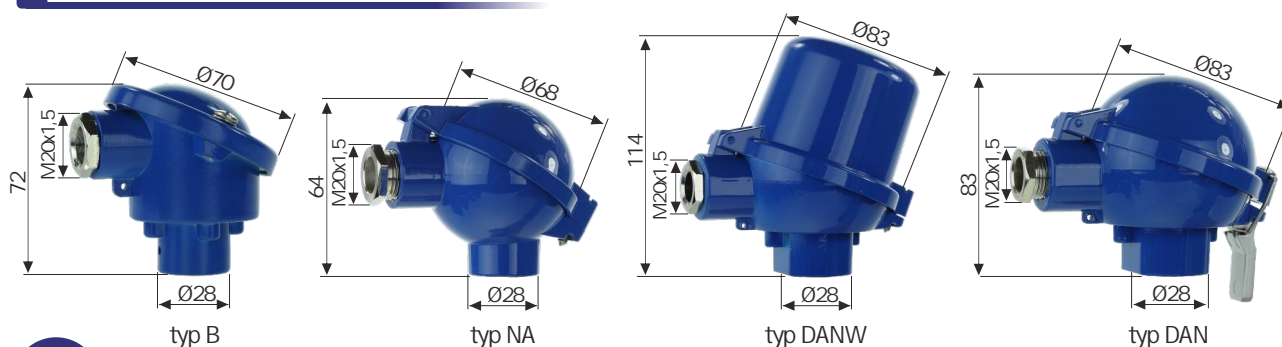
Element pomiarowy	termopara typu J, K, N, R, S, B, E, T
Zakres pomiarowy	wzale ьno ci od materiału i termoelementu: $-40 \div 1100^{\circ}\text{C}$
Głowica	aluminiowa typu B, NA lub inna, temperatura pracy $-40 \div 150^{\circ}\text{C}$
Klasa dokładno ci	I lub II
Wkład	plaszczowy lub zwykly materiał osłony wkładu: stal kwasoodporna AISI316 (1.4401) długo ь : dowolna (okre lana przy zamówieniu) rednica: 8, 9, 10, 11, 12, 15 mm
Przył cze procesowe	G1/2", M20x 1,5 lub inny
Cecha Exi wg ATEX	II 1G Ex ia IIC T6-T1 Ga; II 1D Ex ia IIIC T85°C÷450°C Da



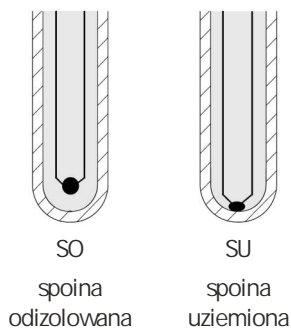
TOLERANCJE BŁ DÓW WG PN-EN 60584

Termoelement	Klasa I		Klasa II	
	Temperatura pracy	Tolerancja	Temperatura pracy	Tolerancja
J (Fe-CuNi)	$-40 \div 750^{\circ}\text{C}$	$\pm 1,5^{\circ}\text{C}$	$-40 \div 750^{\circ}\text{C}$	$\pm 2,5^{\circ}\text{C}$
K (NiCr-Ni)	$-40 \div 1000^{\circ}\text{C}$	$\pm 0,0040^{\circ}\text{C} \times t $	$-40 \div 1200^{\circ}\text{C}$	$\pm 0,0075^{\circ}\text{C} \times t $
N (NiCrSi-NiSi)	$-40 \div 1000^{\circ}\text{C}$		$-40 \div 1200^{\circ}\text{C}$	

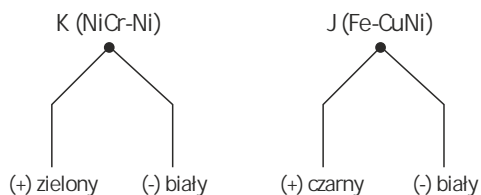
RODZAJE GŁOWIC PRZYŁ CZENIOWYCH



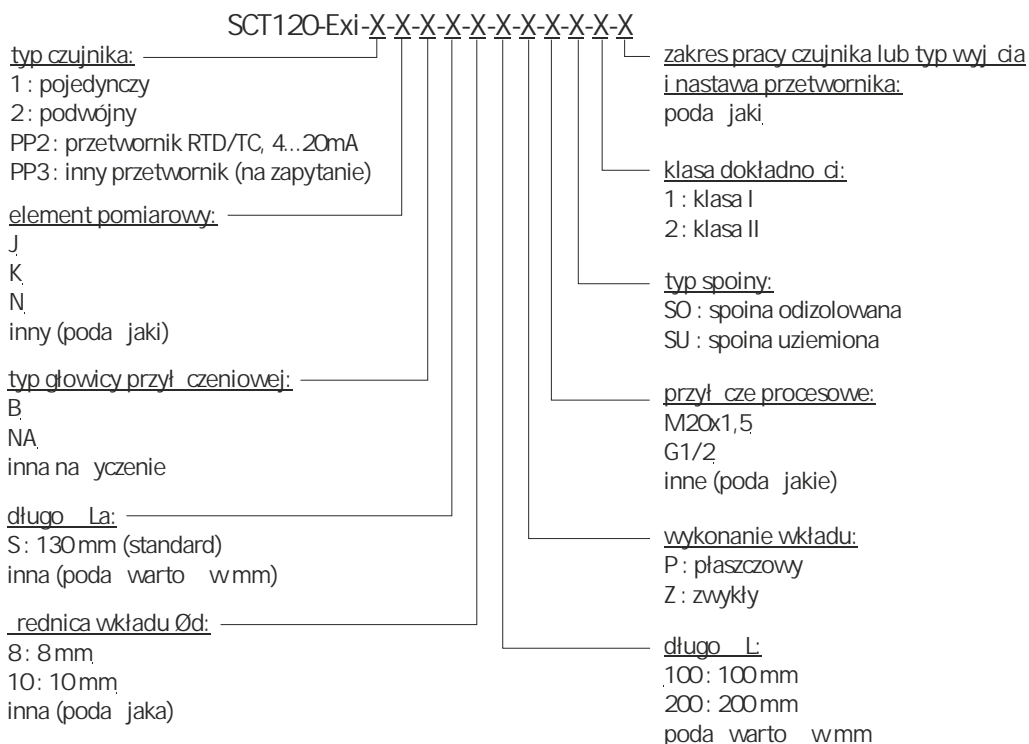
TYPY SPOIN POMIAROWYCH DLA TERMOELEMENTÓW



SCHEMAT PODŁĄCZENIA



SPOSÓB ZAMAWIANIA



Przykład zamówienia:

SCT120-Exi-1-K-B-S-8-100-P-M20x1,5-SO-2-600

Iskrobezpieczny pojedynczy czujnik termoelektryczny typu K z głowicą B, klasa II. Czujnik z płaszczowym wkładem pomiarowym o średnicy 8 mm i długości 100 mm. Gwint przył. czeniowy M20x1,5. Spoina odizolowana od osłony. Temperatura pracy 600°C.

