



## SCT603

- czujnik termoelektryczny w podwójnej osłonie
- zakres pomiarowy:  $-200...+1600^{\circ}\text{C}$  w zale no ci od termoelementu
- temperatura pracy aluminiowych głowicy przył czeniowych max.  $150^{\circ}\text{C}$
- materiał osłony ceramicznej: C610 lub C799
- osłona przej ciowa ze stali 1.4841
- mo liwo monta u przetwornika pomiarowego 4...20 mA lub 0...10V
- monta za pomoc przył cza gwintowanego lub kołnierza wg DN
- czujnik dost pny z lokalnym wy wietlaczem temperatury (głowica DANW)

Termoelektryczny czujnik SCT603 przeznaczony jest do pomiaru temperatury ruroci gów, zbiorników, kotłów. Czujnik przeznaczony jest do pracy w trudnych warunkach (gazy, opary) oraz wysokich temperaturach do  $1600^{\circ}\text{C}$ . Czujnik składa si z aluminiowej głowicy przył czeniowej, osłony przej ciowej, stalowej oraz osłony ceramicznej. Wykonanie czujnika z wymiennym wkładem pomiarowym daje mo liwo regeneracji elementu bez konieczno ci demonta u całej osłony.

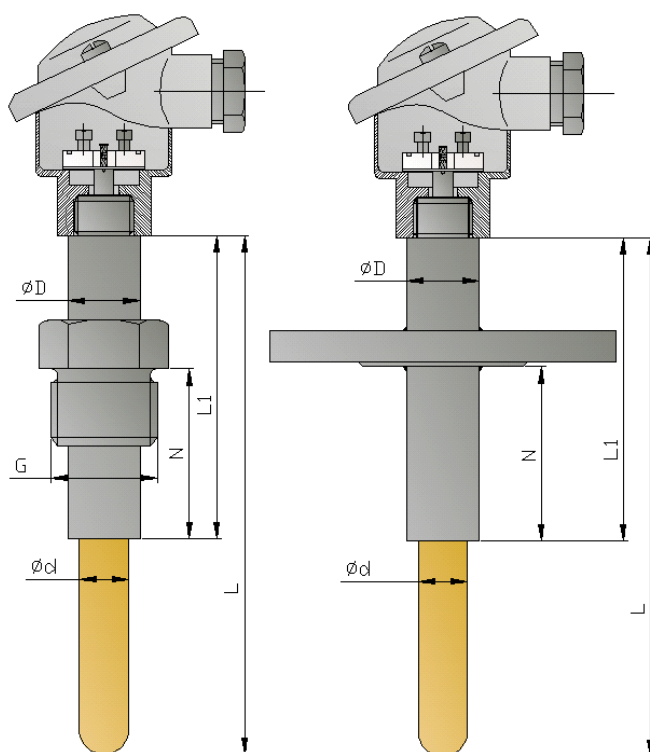
Zastosowanie:

- pomiar temperatury w obróbce termicznej: piece, kotły, paleniska,
- instalacje przemysłowe.

### DANE TECHNICZNE

Element pomiarowy	termopara typu J, K, N, R, S, B lub inna
Zakres pomiarowy	$-40 \div 1200^{\circ}\text{C}$ (TCK, N), $0 \div 1600^{\circ}\text{C}$ (TCS, R), $600 \div 1700^{\circ}\text{C}$ (TCB)
Głowica	aluminiowa typu B, NA lub inna, temperatura pracy $-40 \div 150^{\circ}\text{C}$
Klasa dokładno ci	I lub II
Osłona ceramiczna	materiał: C610 (60% $\text{Al}_2\text{O}_3$ ) lub C799 (99,7% $\text{Al}_2\text{O}_3$ ) długo : dowolna (okre lana przy zamówieniu) rednica: pojedyncza 15 lub 20 mm; podwójna (zewn trzna 20 mm / wewn trzna 15 mm)
Osłona przej ciowa	materiał: stal aroodporna 1.4841 rednica: 15 lub 22 mm (standard)
Przył cze procesowe	G1 lub kołnierz DN 200

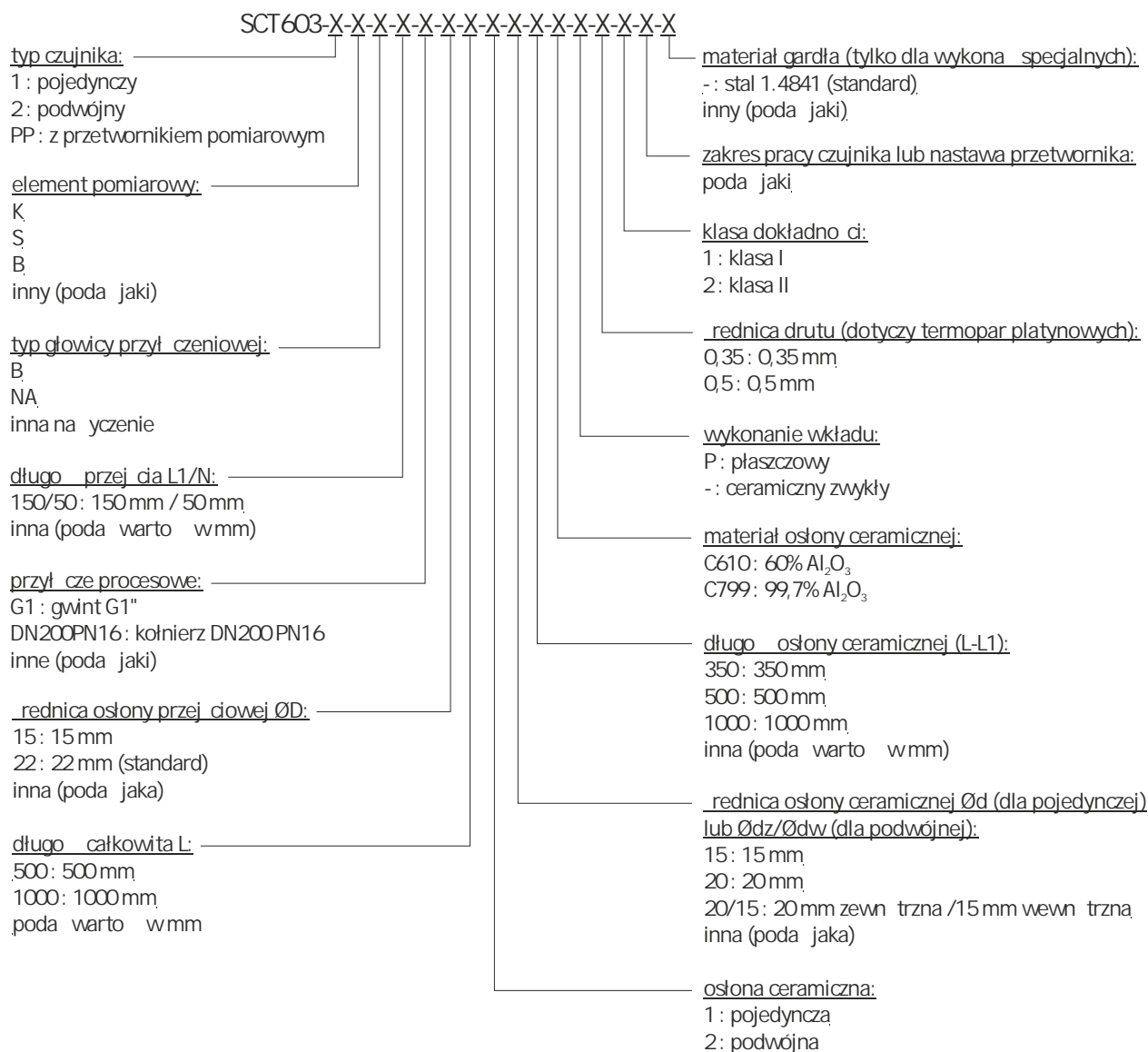
### WYMIARY



CERAMICZNE OSŁONY - WŁA CIWO CI

Material	Temperatura pracy	Zalety	Wady	Zastosowanie
C610 (60% Al <sub>2</sub> O <sub>3</sub> )	max. 1500°C	gazoszczelny, rednia odporno na szok termiczny, dobra ogniotrwało	mała odporno na obci enia mechaniczne, niska zawarto Al <sub>2</sub> O <sub>3</sub>	piece gazoszczelne, piece dyfuzyjne
C799 (99,7% Al <sub>2</sub> O <sub>3</sub> )	max. 1800°C	gazoszczelny, odporny na kwasy i gor c par , bardzo dobra ogniotrwało	mała odporno na obci enia mechaniczne, mała odporno na szok termiczny	piece gazoszczelne do 1800°C (zbiorniki z ciekłym szkłem), przemysł chemiczny, produkcja cementu

SPOSÓB ZAMAWIANIA



Przykład zamówienia:

SCT603-1-K-B-150/50-G1-22-500-2-20/15-350-C799-0,5-2-1200

Pojedynczy czujnik termoelektryczny typu K, klasa II, czujnik z głowic typu B, w osłonie ceramicznej o zewn trznej rednicy 20 mm, wewn trznej 15 mm i długo ci 350 mm. Osłona przej ciowa o rednicy 22 mm, długo całkowita osłony 500 mm. Gwint monta owy G1". Czujnik o temperaturze pracy do 1200°C.

