

## CCA-K-331



- przemysłowy przetwornik ciśnienia
- zakres pomiarowy od 0...400 mbar do 0...600 bar
- sygnał wyj.: 2-przewodowy 4...20 mA; 3-przewodowy 0...20 mA / 0...10 V
- czujnik ceramiczny
- dokładność 0,5% zakresu
- przyłącze procesowe G1/2" typu flush - pasty i media zanieczyszczone
- przyłącze procesowe G1/2" otwarty port z PVDF - media agresywne
- aplikacje tlenowe
- różne przyłącza elektryczne i mechaniczne



Przemysłowy przetwornik ciśnienia CCA-K-331 z czujnikiem ceramicznym został zaprojektowany specjalnie do mediów o konsystencji pasty, zanieczyszczonych lub agresywnych oraz do zastosowań tlenowych w niskim zakresie ciśnienia. Podobnie jak w przypadku wszystkich przemysłowych przetworników ciśnienia firmy Simex, również w modelu CCA-K-331 można wybierać spośród różnych połączeń elektrycznych i mechanicznych.

## PREFEROWANE ZASTOSOWANIA



Inżynieria maszyn i urządzeń



Inżynieria środowiska  
(woda - ścieki - recykling)



Technologie medyczne



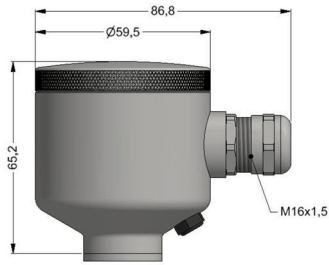
Przemysł energetyczny

## DANE TECHNICZNE

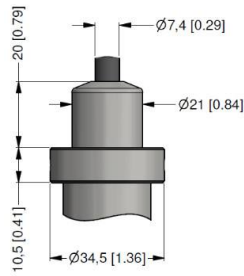
Zakresy pomiarowe <sup>1</sup>																		
Nominalne ciśnienie wzgl. [bar]	-1...0	0,4	0,6	1	1,6	2,5	4	6	10	16	25	40	60	100	160	250	400	600
Nominalne ciśnienie abs. [bar]	-	-	0,6	1	1,6	2,5	4	6	10	16	25	40	60	100	160	250	400	600
Przeciwnie uszkadzające [bar]	4	1	2	4	5	4	10	10	20	40	40	100	100	200	400	400	600	800
Przeciwnie uszkadzające [bar]	7	2	4	4	5	7,5	12	18	30	50	50	120	180	300	500	750	1000	1100
Odporność na próbną	P <sub>N</sub> = 1 bar: nieograniczona									P <sub>N</sub> < 1 bar: na zapytanie								
<sup>1</sup> króciec PVDF dostępny dla ciśnienia nominalnego do 60 bar																		
Sygnał wyjściowy / Napięcie zasilania																		
Standard	2-przewodowy: 4 ... 20 mA / V <sub>S</sub> = 8 ... 32 V <sub>DC</sub>																	
Opcje	3-przewodowy: 0 ... 20 mA / V <sub>S</sub> = 14 ... 30 V <sub>DC</sub> 0 ... 10 V / V <sub>S</sub> = 14 ... 30 V <sub>DC</sub>																	
Wydajność																		
Dokładność <sup>2</sup>	± 0,5 % zakresu																	
Dopuszczalne obciążenie	prądowe 2-przewodowe: R <sub>max</sub> = [(V <sub>S</sub> - V <sub>S min</sub> ) / 0,02 A] W      prądowe 3-przewodowe: R <sub>max</sub> = 500 W napięciowe 3-przewodowe: R <sub>min</sub> = 10 kW																	
Błąd od zmian	zasilania: 0,05 % zakresu / 10 V									obciążenia: 0,05 % zakresu / kW								
Stabilność długookresowa	± 0,3 % zakresu / rok w warunkach odniesienia																	
Czas odpowiedzi	2-przewodowe: 10 ms									3-przewodowe: 3 ms								
<sup>2</sup> dokładność wg EN IEC 62828-2 - regulacja punktu granicznego (nieliniowość, histereza, powtarzalność)																		
Efekty termiczne (przesunięcie i rozpiętość) / Dopuszczalne temperatury																		
Błąd temperaturowy	± 0,2 % span / 10 K																	
Zakres kompensacji	-25 ... 85 °C																	
Dopuszczalne temperatury <sup>3</sup>	medium: -40 ... 125 °C						elektroniki / otoczenia: -40 ... 85 °C						przechowywania: -40 ... 100 °C					
<sup>3</sup> dla portu ciśnieniowego PVDF temperatura medium wynosi -30 ... 60 °C																		
Ochrona elektryczna																		
Ochrona przeciwzwarciem	stała																	
Ochrona przed odwrótną polaryzacją	bez uszkodzenia, ale przetwornik nie będzie działał																	
Ochrona elektromagnetyczna	emisja i odporność zgodnie z EN 61326																	
Stabilność mechaniczna																		
Wibracja	10 g RMS (25 ... 2000 Hz)									według DIN EN 60068-2-6								
Szok	500 g / 1 ms									według DIN EN 60068-2-27								



opcja



obudowa połowa  
(IP 67)



wyprowadzenie kablowe, kabel z rurki wentylacyjnej  
(IP 68)<sup>6</sup>

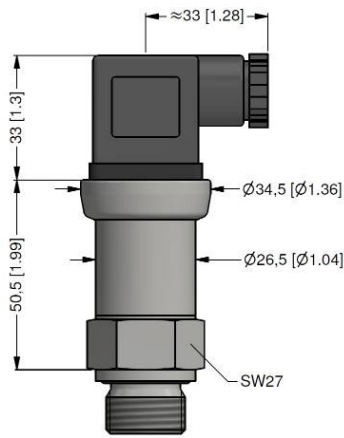
— uniwersalna obudowa połowa ze stali nierdzewnej 1.4404 (316L) z dławnic kablow M20x1,5 (kod zamówienia 880) i inne wykonania na zamówienie

<sup>5</sup> dost. pne. ró. ne typy i długości kabli, dopuszczalna temperatura zależy od rodzaju kabla

<sup>6</sup> standard: przewód PVC 2 m bez rurki wentylacyjnej (dopuszczalna temperatura: -5 ... 70°C)

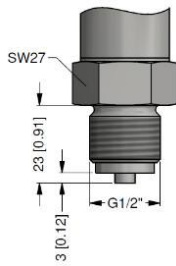
## RODZAJE PRZYŁĄCZY PROCESOWYCH

standard

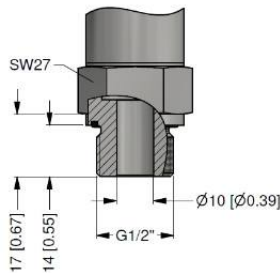


G1/2" DIN 3852  
ISO 4400

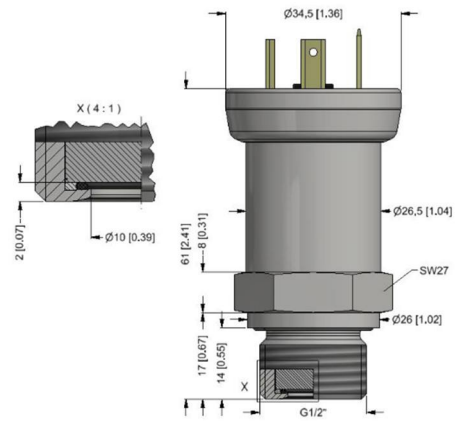
opcje



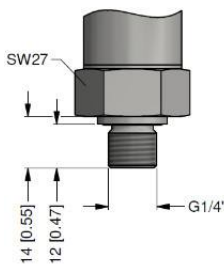
G1/2" EN 837



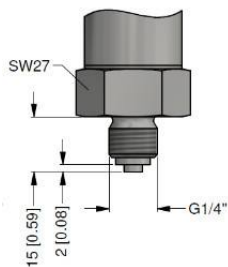
G1/2" otwarty port



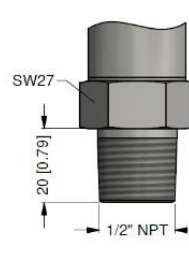
G1/2" semi-flush DIN 3852; M20x1.5<sup>7</sup>



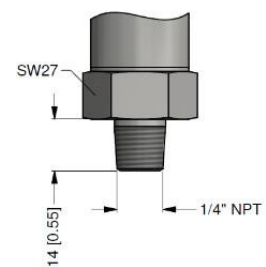
G1/4" DIN 3852



G1/4" EN 837



1/2" NPT



1/4" NPT

— gwinty metryczne i inne wykonania na zamówienie

<sup>7</sup> mo. liwe dla zakresów ciśnienia nominalnego  $P_N$  25 bar; zakresy ciśnienia bezwzględ. dnego na zamówienie



CCA-K-331- [ ] [ ] [ ] - [ ] [ ] [ ] [ ] - [ ] - [ ] - [ ] [ ] [ ] - [ ] [ ] [ ] - [ ] - [ ] - [ ] [ ] [ ]

Przyłącza procesowe <sup>2</sup>									
G 1/2" DIN 3852	1	0	0						
G 1/2" EN 837	2	0	0						
G 1/4" DIN 3852	3	0	0						
G 1/4" EN 837	4	0	0						
M 20 x 1,5 DIN 3852	5	0	0						
M 20 x 1,5 EN 837	8	0	0						
G 1/2" DIN 3852 z membraną typu flush (P <sub>N</sub> 25 bar) <sup>3</sup>	F	0	0						
1/2" NPT	N	0	0						
1/4" NPT	N	4	0						
G 1/2" DIN 3852 otwarty port (max. 400 bar)	H	0	0						
M 20 x 1,5 DIN 3852 otwarty port - obudowa 1.4404 (316 L) (max. 400 bar)	H	0	5						
Inne	9	9	9						
Uszczelka									
Viton (FKM)								1	
EPDM (P <sub>N</sub> < 160 bar)								3	
NBR								5	
Inna								9	
Materiał korpusa									
Stal nierdzewna 1.4404 (316 L)									1
PVDF (P <sub>N</sub> 60 bar) tylko z G 1/2" DIN 3852 otwarty port H00 <sup>4</sup>									B
Inny									9
Membrana									
Ceramiczna Al <sub>2</sub> O <sub>3</sub> 96 %									2
Ceramiczna Al <sub>2</sub> O <sub>3</sub> 96 % z folią PTFE (dokładność 1%) - niedostępne dla podciśnienia									3
Inna									9
Wersja specjalna									
Standard									0 0 0
Aplikacje tlenowe (Viton o-ring, max. 25 bar)									0 0 7
Inna									9 9 9

1 - kod TR0 = kabel PVC, kabel z rurki wentylacyjnej dostępny w różnych typach i długościach; kabel nie jest wliczony w cenę

2 - gwinty metryczne i inne wykonania na zamówienie

3 - możliwość dla zakresów ciśnienia nominalnego P<sub>N</sub> 25 bar; zakresy ciśnienia bezwzględnie na zamówienie

4 - PVDF tylko z otwartym przyłączem ciśnieniowym G1/2" DIN 3852 (do 60 bar); dopuszczalna temperatura medium: -30 ... 60°C

Producent zastrzega sobie prawo do zmiany specyfikacji czujnika bez uprzedzenia.

Opcje, oznaczone jako „inne”, zawsze po uzgodnieniu z konsultantem.

