

## CCE-26.600G



- standardowy przetwornik ciśnienia do ogólnych zastosowań
- zakres pomiarowy od 0...1 bar do 0...400 bar
- sygnał wyjściowy: 2-przewodowy 4...20 mA; 3-przewodowy: 0...10V / 0...5V / 1...5V / 4...20 mA / 0...20 mA / ratiometryczny
- czujnik krzemowy
- dokładność 0,5% zakresu
- opcje: wersje wolne od oleju i smaru, do zastosowań tlenowych i inne



## PREFEROWANE ZASTOSOWANIA



Inżynieria maszyn i urządzeń



HVAC



Pojazdy użytkowe / hydraulika mobilna

## DANE TECHNICZNE

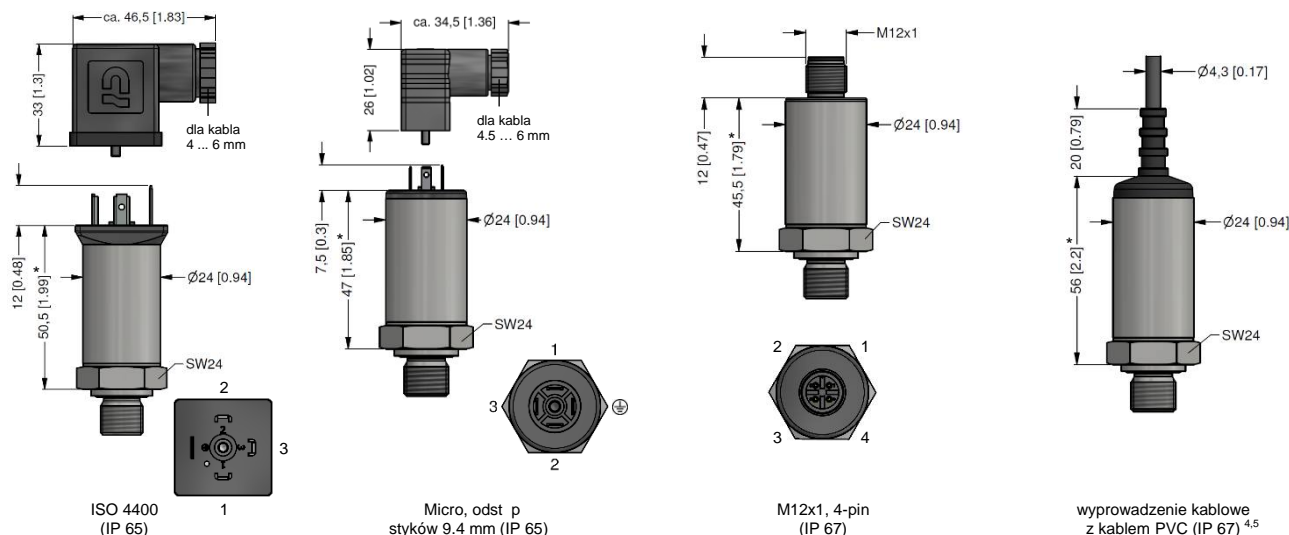
Zakresy pomiarowe																
Nominalne ciśnienie wzgl. [bar]	-1...0 <sup>1</sup>	1	1.6	2.5	4	6	10	16	25	40	60	100	160	250	400	
Nominalne ciśnienie absol. [bar]	-	1	1.6	2.5	4	6	10	16	25	40	60	100	160	250	400	
Przebieżenie [bar]	3	3	5	5	12	12	20	50	50	120	120	200	400	400	650	
Przebieżenie uszkodzające [bar]	4	4	7	7,5	15	18	30	70	75	150	180	300	500	750	1000	
Odporność na próbną	nieograniczona															
<sup>1</sup> dokładność	1% zakresu wg IEC 60770															

Sygnał wyjściowy / Napięcie zasilania	
Standard	2-przewodowy: 4 ... 20 mA / V <sub>S</sub> = 8 ... 32V DC
Opcjonalnie	3-przewodowy: 0 ... 10 V / V <sub>S</sub> = 14 ... 30V DC 3-przewodowy ratiometryczny: 10 ... 90% V <sub>S</sub> / V <sub>S</sub> = 2.7 ... 5V DC
Wydajność	
Dokładność <sup>2</sup>	± 0.5 % zakresu dla P <sub>N</sub> - 1...0 bar: 1 % zakresu
Dopuszczalne obciążenie	2-przewodowy: R <sub>max</sub> = [(V <sub>S</sub> - V <sub>Smin</sub> ) / 0.02 A] W      3-przewodowy: R <sub>min</sub> = 10 kW
Błąd od zmian napięcia	napięcia: 0,05 % / 10 V      obciążenia: 0,05 % / kW
Czas odpowiedzi	2-przewodowy: 10 msec      3-przewodowy: 3 msec
Stabilność długookresowa	± 0.3 % / rok w warunkach odniesienia
Szybkość pomiaru	1 kHz
<sup>2</sup> dokładność wg EN IEC 62828-2 - regulacja punktu granicznego (nieliniowość, histereza, powtarzalność)	
Efekty termiczne (przesunięcie i rozpiętość) / Dopuszczalne temperatury	
Błąd temperatury	± 0,3 % / 10 K      w zakresie kompensacji: -25 ... 85°C
Dopuszczalne temperatury	medium: -25 ... 125°C      elektroniki / otoczenia: -25 ... 85°C      przechowywania: -40 ... 85°C
Ochrona elektryczna	
Ochrona przeciwzwarciem	stała      3-przewodowy ratiometryczny: brak
Ochrona przed odwrótną polaryzacją	bez uszkodzenia, ale przetwornik nie będzie działał
Ochrona elektromagnetyczna	emisja i odporność zgodnie z EN 61326
Stabilność mechaniczna	
Wibracja	10 g, 25 Hz ... 2 kHz      według DIN EN 60068-2-6
Szok	500 g / 1 msec      według DIN EN 60068-2-27
Materiały	
Króciec / obudowa	stal nierdzewna 1.4301 (304)
Uszczelki (media wilgotne)	FKM      inne na zamówienie
Membrana	ceramiczna Al <sub>2</sub> O <sub>3</sub> 96 %
Czynniki zwilżające	króciec, uszczelki, membrana



<b>Pozostałe</b>	
Opcja aplikacji tlenowe	dla $P_N$ 15 bar: O-ring w 70 EPDM 281 (z zatwierdzeniem BAM), dopuszczalne wartości maksymalne to 15 bar / 60°C i 10 bar / 90°C dla $P_N$ 25 bar: O-ring w FKM Vi 567 (z zatwierdzeniem BAM), dopuszczalne wartości maksymalne to 25 bar / 150°C
Waga	ok. 120 g
Pobór prądu	2-przewodowy: max. 25 mA                      3-przewodowy ratiometryczny: typ. 1.5 mA 3-przewodowy napięciowy: max. 7 mA (prąd zwarcia: max. 20 mA)
Żywotność	100 milionów cykli obciążenia
Zgodność z CE	Dyrektywa EMC: 2014/30/EU                      Dyrektywa dotycząca urządzeń ciśnieniowych: 2014/68/EU (moduł A) <sup>3</sup>
<sup>3</sup> Ta dyrektywa dotyczy tylko urządzeń o maksymalnym dopuszczalnym ciśnieniu > 200 bar	

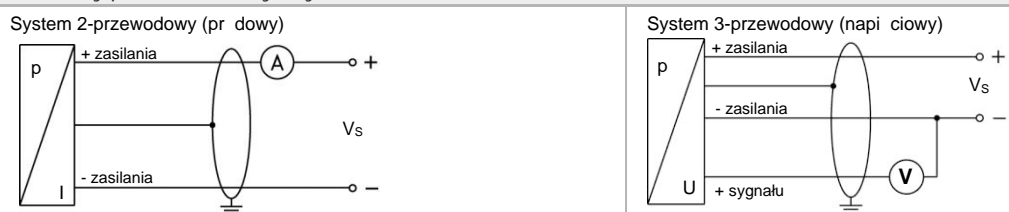
## RODZAJE PRZYŁĄCZY ELEKTRYCZNYCH



\* zakres ciśnienia  $P_N=400$  bar: całkowita długość zmniejsza się o 12 mm

<sup>4</sup> standard: przewód PVC 2 m bez rurki wentylacyjnej (dopuszczalna temperatura: -5 ... 70°C)  
<sup>5</sup> dostępne różne typy i długości kabli, dopuszczalna temperatura zależy od rodzaju kabla

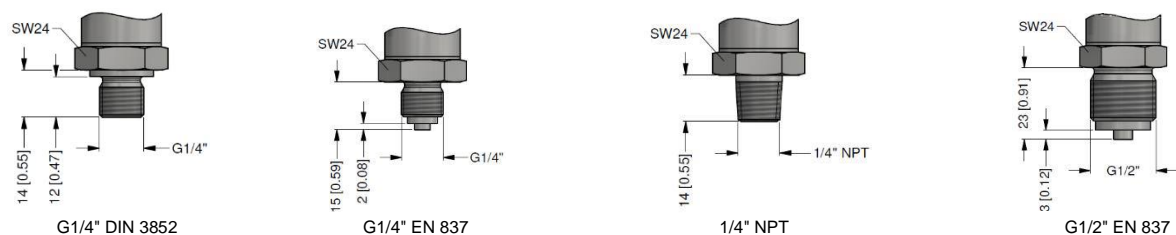
### Schematy połączeń elektrycznych



### Opis konektorów

Przyłącze elektryczne	ISO 4400	Micro (odst. p. styków 9.4 mm)	M12x1 (4-pin), metalowe	kolory kabli (IEC 60757)
Zasilanie +	1	1	1	wh (biały)
Zasilanie -	2	2	2	bn (brązowy)
Sygnał wyjściowy + (3-przewodowy)	3	3	3	gn (zielony)
Ekran	uziemienie	uziemienie	4	gn/ye (zielony / żółty)

## RODZAJE PRZYŁĄCZY PROCESOWYCH



CCE-26.600G-------------

Zakres pomiarowy [bar]																					
0 ... 1		1	0	0	1																
0 ... 1,6		1	6	0	1																
0 ... 2,5		2	5	0	1																
0 ... 4		4	0	0	1																
0 ... 6		6	0	0	1																
0 ... 10		1	0	0	2																
0 ... 16		1	6	0	2																
0 ... 25		2	5	0	2																
0 ... 40		4	0	0	2																
0 ... 60		6	0	0	2																
0 ... 100		1	0	0	3																
0 ... 160		1	6	0	3																
0 ... 250		2	5	0	3																
0 ... 400		4	0	0	3																
-1 ... 0 (dokładno 1%)		X	1	0	2																
Inny		9	9	9	9																
Inny - podci nienie (dokładno 1%)		X	X	X	X																
Ci nienie																					
Wzgl dne						R															
Absolutne						A															
Sygnał wyj ciowy																					
4 ... 20 mA / 2-przewodowy						1															
0 ... 20 mA / 3-przewodowy						2															
0 ... 10 V / 3-przewodowy						3															
0 ... 5 V / 3-przewodowy						4															
4 ... 20 mA / 3-przewodowy						7															
1 ... 5 V / 3-przewodowy						C															
10 ... 90 % Vs / 3-przewodowy ratiometryczny (Vs = 2,7 ... 5V DC)						R															
Inny						9															
Dokładno																					
0,5 %						5															
1 % (podci nienie)						8															
0,5 % z fabrycznym wiadectwem kalibracji						T															
1 % z fabrycznym wiadectwem kalibracji						U															
Tabela zmierzonych warto ci dla dokładno ci 0,5 %						N															
Inna						9															
Przył cze elektryczne																					
Konektor ISO 4400 (IP 65) - wtyk w zestawie						1	0	0													
Konektor ISO 4400 (IP 65) - brak wtyku						1	0	3													
Dławnica kablowa PG7 (IP 67)						4	0	0													
+ kabel PVC / poda długo kabla																					
Konektor ISO 4400, wersja do u ytku na zewn trz budynków (IP 67) - wtyk w zestawie						E	0	0													
Konektor M12 x 1, 4-pin (IP 67) - wtyk w zestawie						M	0	0													
Konektor M12 x 1, 4-pin (IP 67) - brak wtyku						M	B	S													
Konektor M12 x 1, 4-pin (IP 67), metal - wtyk w zestawie						M	1	0													
Konektor M12 x 1, 4-pin (IP 67), metal - brak wtyku						M	1	H													
Wyprowadzenie kablowe (IP 67) <sup>1</sup>						T	A	0													
+ kabel PVC / poda długo kabla																					
Inne						9	9	9													



CCE-26.600G-     -  -  -  -     -  -

Przyłącze procesowe			
G 1/2" DIN 3852	1	0	0
G 1/2" EN 837	2	0	0
G 1/4" DIN 3852	3	0	0
G 1/4" EN 837	4	0	0
M 20 x 1,5 EN 837 (max. dla 250 bar)	8	0	0
1/4" NPT	N	4	0
M 12 x 1,5 DIN 3852	C	0	0
G 1/2" DIN 3852 (otwarty port)	H	0	0
G 1/8" DIN 3852	Z	3	7
Inne	9	9	9
Uszczelka			
Viton (FKM)			1
EPDM			3
Inna			9
Wersja specjalna			
Standard			0 0 0
Do aplikacji tlenowych (P <sub>N</sub> 25 bar)			0 0 7
Wolny od oleju i smaru			0 0 8
Zęrub przepustnicy M4			0 7 0
Inna			9 9 9

1 - kabel bez kapilary przelotowej (dopuszczalna temperatura -5 ... +70°C)

Producent zastrzega sobie prawo do zmiany specyfikacji czujnika bez uprzedzenia.  
Opcje, oznaczone jako „inne”, zawsze po uzgodnieniu z konsultantem.

