

CCE-30.600G



- ekonomiczny przetwornik ciśnienia
- zakres pomiarowy od 0...1.6 bar do 0...250 bar
- sygnał wyjściowy: 2-przewodowy 4...20 mA; 3-przewodowy: 0...10 V / 1...10 V / 0,5...4,5 V / ratiometryczny
- czujnik krzemowy
- dokładność 1 % zakresu
- opcja: wersja wolna od oleju i smaru



PREFEROWANE ZASTOSOWANIA



Inżynieria maszyn i urządzeń



Przemysł energetyczny



Pojazdy użytkowe / hydraulika mobilna

DANE TECHNICZNE

Zakresy pomiarowe													
Nominalne ciśnienie wzgl.	[bar]	1.6	2.5	4	6	10	16	25	40	60	100	160	250
Przebieżenie	[bar]	5	5	12	12	20	50	50	120	120	200	400	400
Przebieżenie uszkadzające	[bar]	7	7,5	15	18	30	70	75	150	180	300	500	750
Odporność na próbną		nieograniczona											

Sygnał wyjściowy / Napięcie zasilania	
Standard	2-przewodowy: 4 ... 20 mA / $V_s = 8 \dots 32V DC$
Opcjonalnie	3-przewodowy: 0 ... 10 V / $V_s = 14 \dots 30V DC$
	3-przewodowy ratiometryczny: 10 ... 90 % V_s / $V_s = 2.7 \dots 5V DC$

Wydajność	
Dokładność ¹	± 1 % zakresu
Dopuszczalne obciążenie	2-przewodowy: $R_{max} = [(V_s - V_{smin}) / 0.02 A] W$ 3-przewodowy: $R_{min} = 10 kW$
Brzd od zmian	napięcia: 0.05 % / 10 V obciążenia: 0.05 % / kW
Czas odpowiedzi	2-przewodowy: 10 msec 3-przewodowy: 3 msec
Stabilność długookresowa	± 0.3 % / rok w warunkach odniesienia
Szybkość pomiaru	1 kHz

¹ dokładność wg EN IEC 62828-2 - regulacja punktu granicznego (nieliniowość, histereza, powtarzalność)

Efekty termiczne (przesunięcie i rozpiętość) / Dopuszczalne temperatury			
Brzd temperatury	± 0.5 % / 10 K (typ.)	w zakresie kompensacji: -25 ... 85°C	
Dopuszczalne temperatury	medium: -25 ... 125°C	elektroniki / otoczenia: -25 ... 85°C	przechowywania: -40 ... 85°C

Ochrona elektryczna	
Ochrona przeciwzwarciom	stała 3-przewodowy ratiometryczny: brak
Ochrona przed odwrotną polaryzacją	bez uszkodzenia, ale przetwornik nie będzie działał
Ochrona elektromagnetyczna	emisja i odporność zgodnie z EN 61326

Stabilność mechaniczna	
Wibracja	10 g, 25 Hz ... 2 kHz według DIN EN 60068-2-6
Szok	500 g / 1 msec według DIN EN 60068-2-27

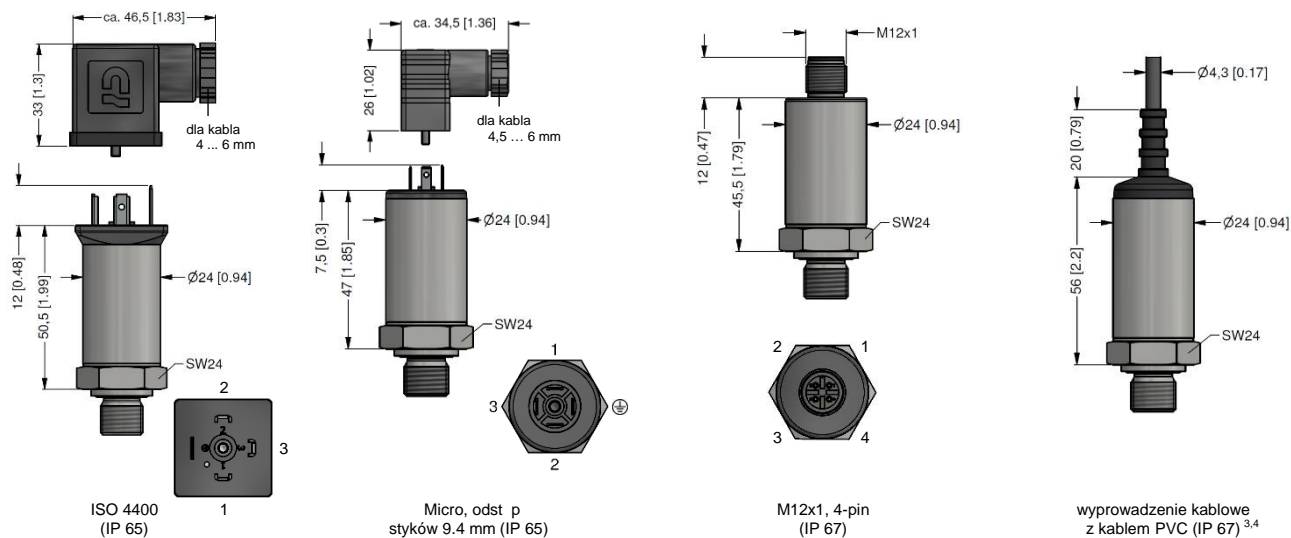
Materiały	
Króciec / obudowa	stal nierdzewna 1.4301 (304)
Uszczelki (media wilgotne)	FKM inne na zamówienie
Membrana	ceramiczna Al_2O_3 96 %
Człści zwłane	króciec, uszczelki, membrana



Pozostałe	
Waga	ok. 120 g
Pobór prądu	2-przewodowy: max. 25 mA 3-przewodowy napięciowy: max. 7 mA (prąd zwarcia: max. 20 mA) 3-przewodowy ratiometryczny: typ. 1.5 mA
Wytrzymałość	100 milionów cykli obciążenia
Zgodność z CE	Dyrektywa EMC: 2014/30/EU Dyrektywa dotycząca urządzeń ciśnieniowych: 2014/68/EU (moduł A) ²

² Ta dyrektywa dotyczy tylko urządzeń o maksymalnym dopuszczalnym ciśnieniu > 200 bar

RODZAJE PRZYŁĄCZY ELEKTRYCZNYCH

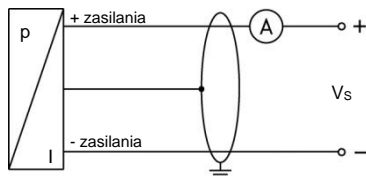


³ standard: przewód PVC 2 m bez rurki wentylacyjnej (dopuszczalna temperatura: -5 ... 70°C)

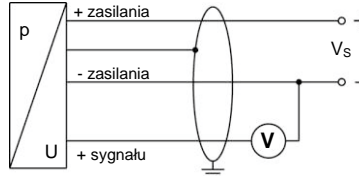
⁴ dostępne różne typy i długości kabli, dopuszczalna temperatura zależy od rodzaju kabla

Schematy połączeń elektrycznych

System 2-przewodowy (prądowy)



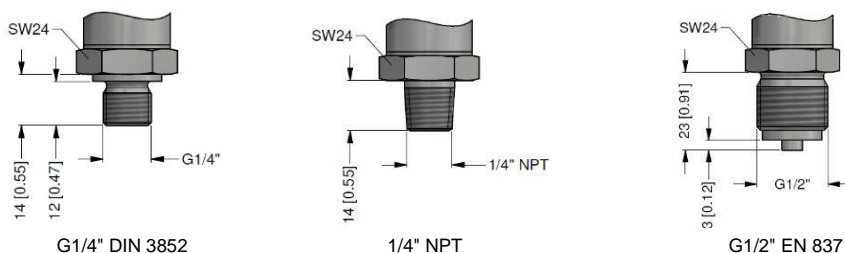
System 3-przewodowy (napięciowy)



Opis konektorów

Przyłącze elektryczne	ISO 4400	Micro (odst. p styków 9.4 mm)	M12x1 (4-pin), metalowe	kolory kabli (IEC 60757)
Zasilanie +	1	1	1	wh (biały)
Zasilanie -	2	2	2	bn (brązowy)
Sygnał wyjściowy + (3-przewodowy)	3	3	3	gn (zielony)
Ekran	uziemienie	uziemienie	4	gn/ye (zielony / żółty)

RODZAJE PRZYŁĄCZY PROCESOWYCH



CCE-30.600G- [] [] [] [] - R - [] - [] - [] [] [] [] - [] [] [] [] - 2 - [] - [] [] [] []

Zakres pomiarowy [bar]												
0 ... 1,6	1	6	0	1								
0 ... 2,5	2	5	0	1								
0 ... 4	4	0	0	1								
0 ... 6	6	0	0	1								
0 ... 10	1	0	0	2								
0 ... 16	1	6	0	2								
0 ... 25	2	5	0	2								
0 ... 40	4	0	0	2								
0 ... 60	6	0	0	2								
0 ... 100	1	0	0	3								
0 ... 160	1	6	0	3								
0 ... 250	2	5	0	3								
Inny	9	9	9	9								
Inny - podci nienie	X	X	X	X								
Sygnal wyj ciowy												
4 ... 20 mA / 2-przewodowy									1			
0 ... 10 V / 3-przewodowy									3			
1 ... 10 V / 3-przewodowy									34			
0,5 ... 4,5 V / 3-przewodowy									8			
10 ... 90 % Vs / 3-przewodowy ratiometryczny (Vs = 2,7 ... 5V DC)									R			
Inny									9			
Dokładno												
1 %									8			
1 % z fabrycznym wiadectwem kalibracji									U			
Inna									9			
Przył cze elektryczne												
Konektor ISO 4400 (IP 65) - wtyk w zestawie								1	0	0		
Konektor ISO 4400 (IP 65) - brak wtyku								1	0	3		
Dławnica kablowa PG7 (IP 67)								4	0	0		
+ kabel PVC / poda długo kabla												
Konektor M12 x 1, 4-pin (IP 67) - wtyk w zestawie								M	0	0		
Konektor M12 x 1, 4-pin (IP 67) - brak wtyku								M	B	S		
Konektor M12 x 1, 4-pin (IP 67), metal - wtyk w zestawie								M	1	0		
Konektor M12 x 1, 4-pin (IP 67), metal - brak wtyku								M	1	H		
Wyprowadzenie kablowe (IP 67) ¹								T	A	0		
+ kabel PVC / poda długo kabla												
Inne								9	9	9		
Przył cze procesowe												
G 1/2" EN 837								2	0	0		
G 1/4" DIN 3852								3	0	0		
M 20 x 1,5 EN 837								8	0	0		
1/4" NPT								N	4	0		
G 1/8" DIN 3852								Z	3	7		
Inne								9	9	9		
Uszczelka												
Viton (FKM)										1		
Inna										9		
Wersja specjalna												
Standard										0	0	0
Wolny od oleju i smaru										0	0	8
Inna										9	9	9

1 - kabel bez kapilary przelotowej (dopuszczalna temperatura -5 ... +70°C)

Producent zastrzega sobie prawo do zmiany specyfikacji czujnika bez uprzedzenia.
 Opcje, oznaczone jako „inne”, zawsze po uzgodnieniu z konsultantem.

